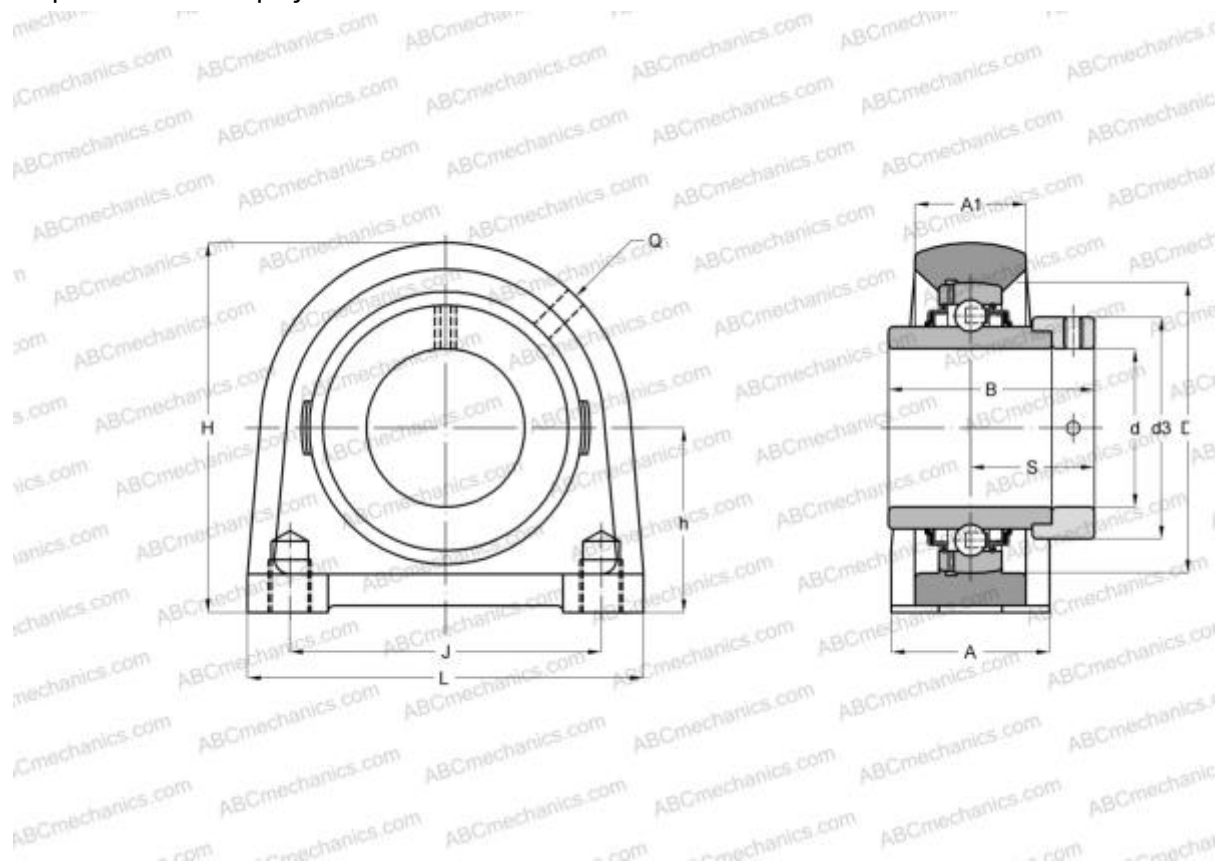


## EXPG205 ABC

Подшипниковые узлы

ТИП: Подшипниковые узлы с корпусами, Стационарные, Узкие корпуса из серого чугуна, Подшипник с эксцентриковым закрепительным кольцом, Внутреннее кольцо выступает с двух сторон, широкая база корпуса



### Технические характеристики

#### РАЗМЕРЫ, ММ

d	25,000
D	52,000
B	44,300
L	75,000
H	70,000
A	38,000
J	50,000
A1	25,000
H1	15,000
S	26,900
d3	38,100
h	36,500
Q	M6x1

Подшипник	EX205
Корпус	PG205

**ПРОИЗВОДИТЕЛЬ** [ABC](#)

<b>АНАЛОГИ</b>	
SNR	<a href="#">EXPG205</a>

**МАССА, КГ** 0,700