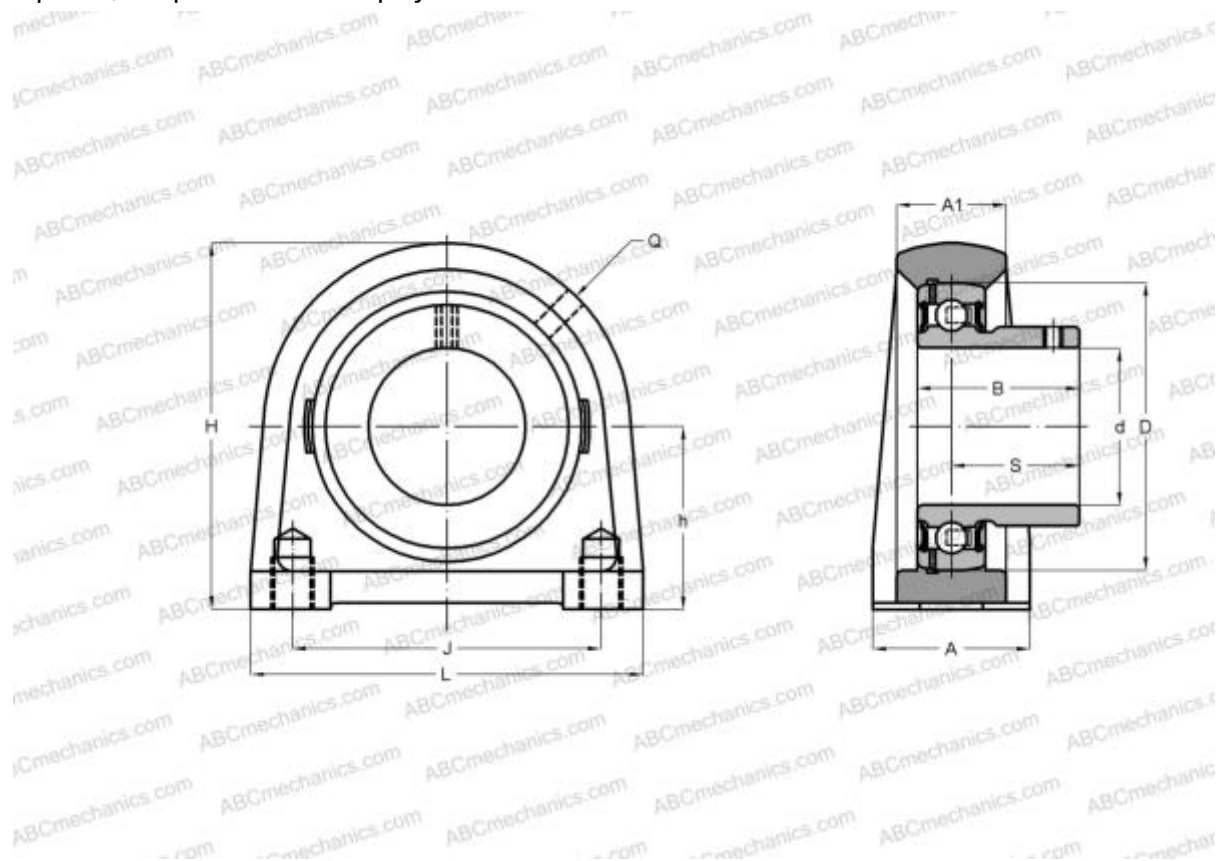


USPG201 SNR

Подшипниковые узлы

ТИП: Подшипниковые узлы с корпусами, Стационарные, Узкие корпуса из серого чугуна, Подшипник с резьбовыми штифтами на внутреннем кольце, Внутреннее кольцо выступает с одной стороны, широкая база корпуса



Технические характеристики

РАЗМЕРЫ, ММ

d	12,000
D	47,000
B	22,000
L	55,000
H	57,000
A	30,000
J	38,000
A1	13,000
H1	14,000
S	16,000
h	30,200
Q	M6x1

МАССА, КГ 0,300

Подшипник	US201
Корпус	PG203

ПРОИЗВОДИТЕЛЬ [SNR](#)

АНАЛОГИ

ABC [USPG201](#)

РАСЧЕТНЫЕ ДАННЫЕ

Номинальная динамическая грузоподъёмность, C	9,550 кН
Номинальная статическая грузоподъёмность, Co	4,780 кН
Рабочая температура мин	-20 °C

РАСЧЕТНЫЕ ДАННЫЕ

Рабочая температура макс	110 °C
--------------------------	--------