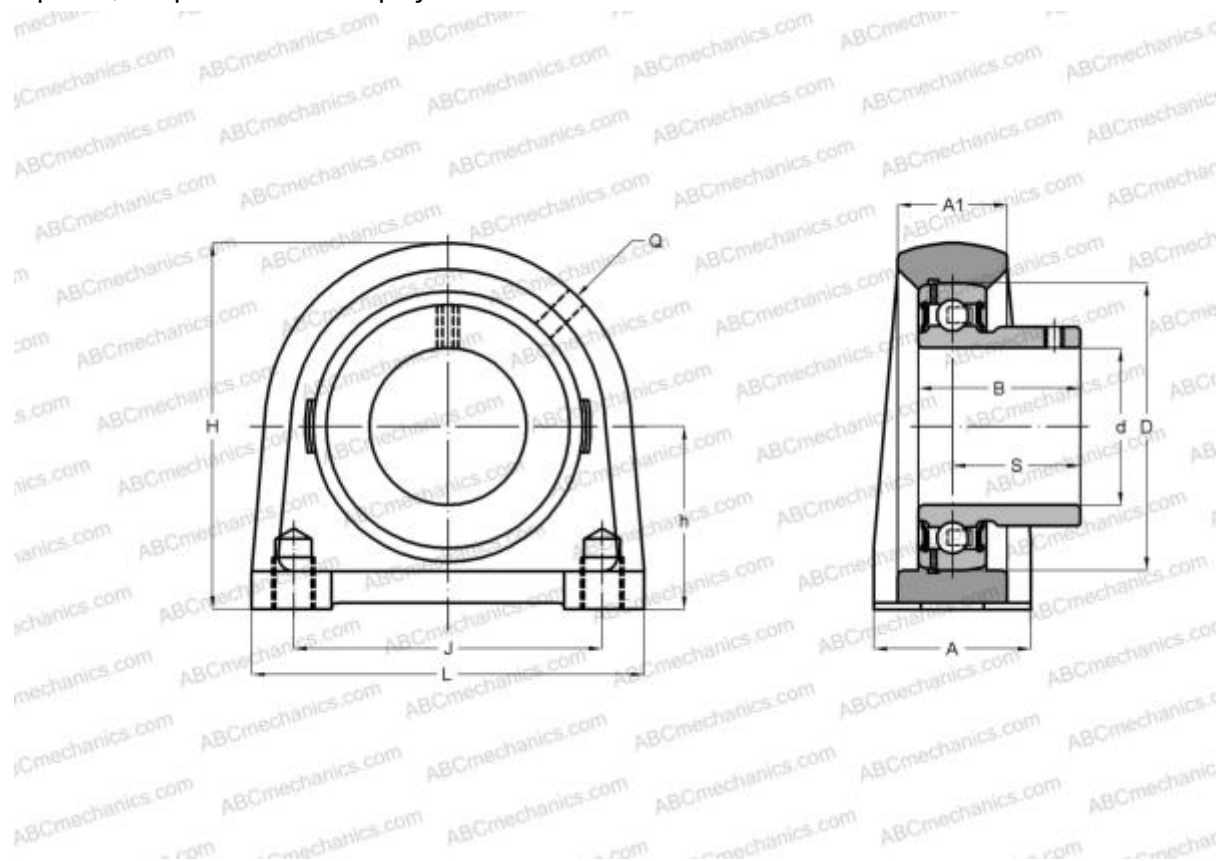


USPG202 ABC

Подшипниковые узлы

ТИП: Подшипниковые узлы с корпусами, Стационарные, Узкие корпуса из серого чугуна, Подшипник с резьбовыми штифтами на внутреннем кольце, Внутреннее кольцо выступает с одной стороны, широкая база корпуса



Технические характеристики

РАЗМЕРЫ, ММ

d	15,000
D	47,000
B	22,000
L	55,000
H	57,000
A	30,000
J	38,000
A1	13,000
H1	14,000
S	16,000
h	30,200
Q	M6x1

Подшипник	US202
Корпус	PG203

ПРОИЗВОДИТЕЛЬ [ABC](#)

АНАЛОГИ

SNR [USPG202](#)

МАССА, КГ 0,300