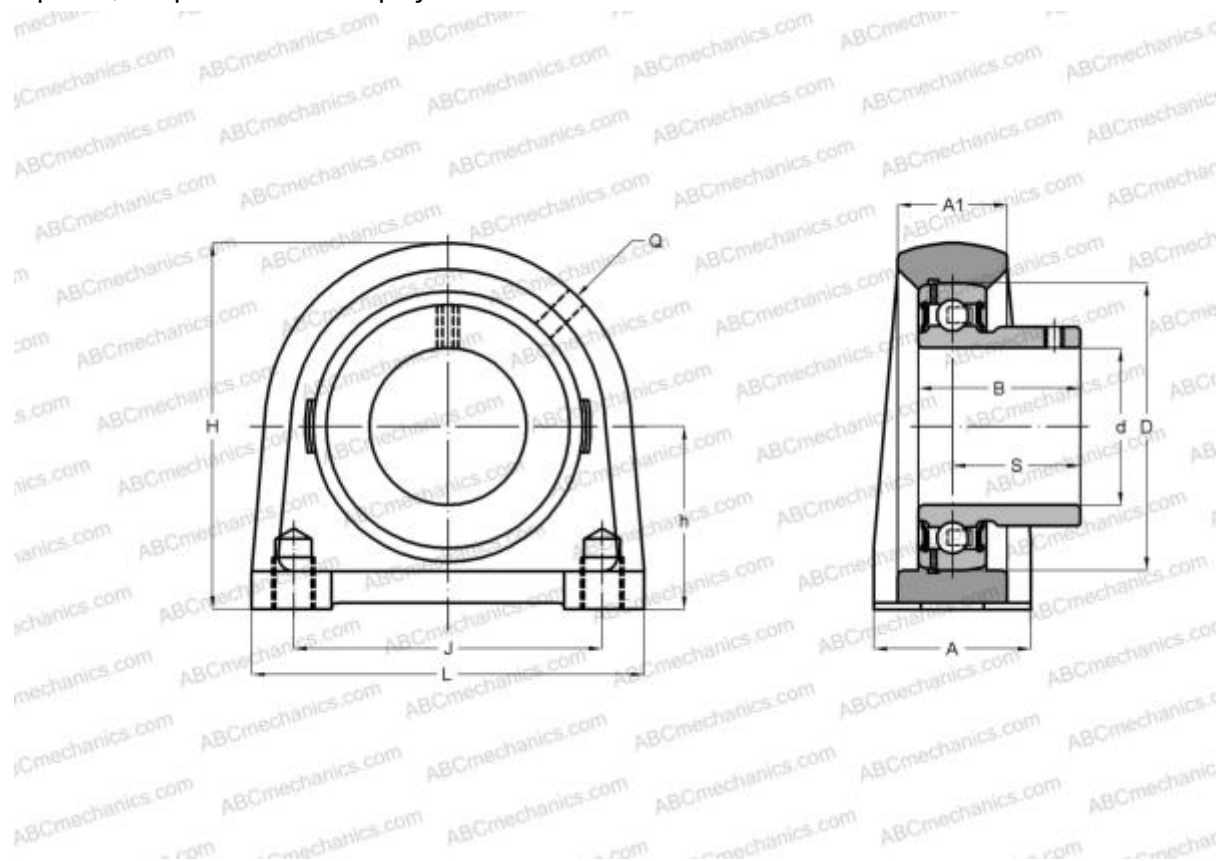


## USPG203 ABC

Подшипниковые узлы

ТИП: Подшипниковые узлы с корпусами, Стационарные, Узкие корпуса из серого чугуна, Подшипник с резьбовыми штифтами на внутреннем кольце, Внутреннее кольцо выступает с одной стороны, широкая база корпуса



### Технические характеристики

#### РАЗМЕРЫ, ММ

d	17,000
D	47,000
B	22,000
L	55,000
H	57,000
A	30,000
J	38,000
A1	13,000
H1	14,000
S	16,000
h	30,200
Q	M6x1

**МАССА, КГ** 0,300

Подшипник	US203
Корпус	PG203

**ПРОИЗВОДИТЕЛЬ** [ABC](#)

<b>АНАЛОГИ</b>	
SNR	<a href="#">USPG203</a>