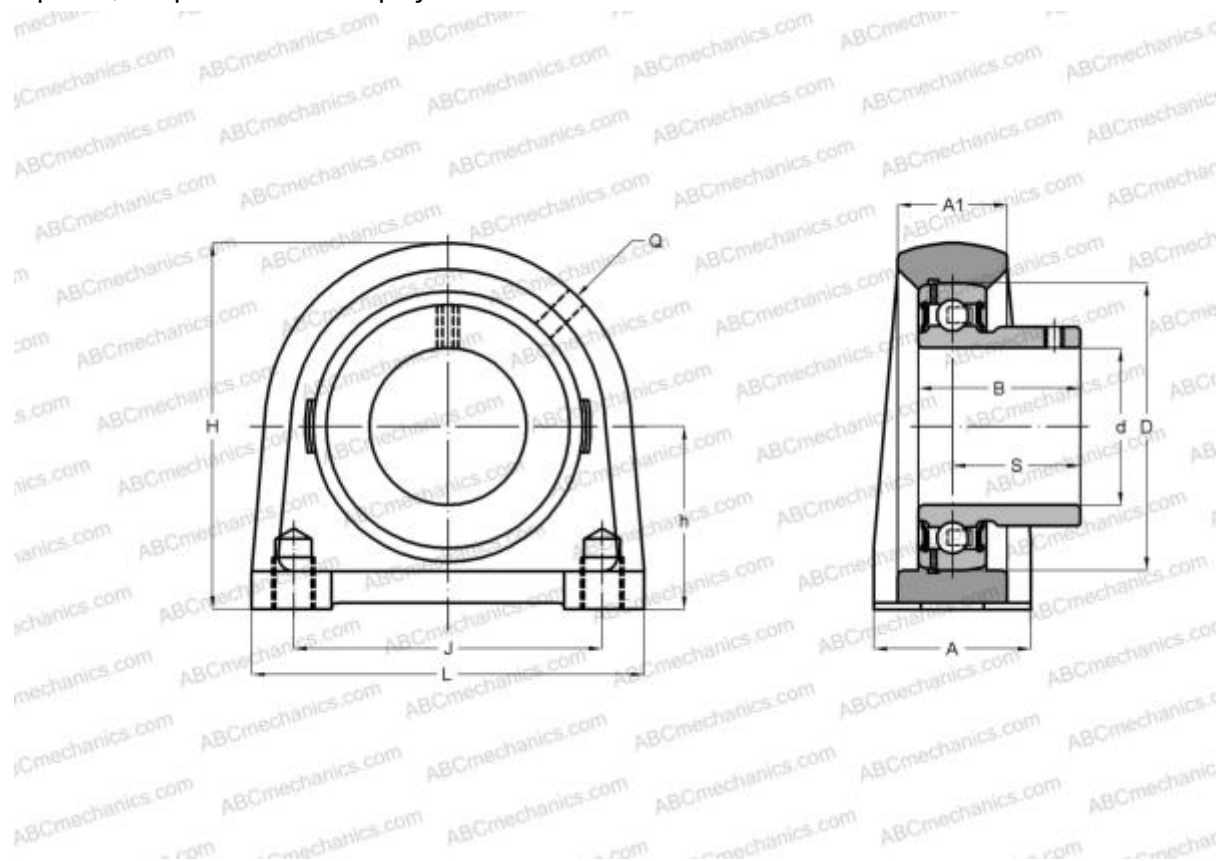


USPG204 ABC

Подшипниковые узлы

ТИП: Подшипниковые узлы с корпусами, Стационарные, Узкие корпуса из серого чугуна, Подшипник с резьбовыми штифтами на внутреннем кольце, Внутреннее кольцо выступает с одной стороны, широкая база корпуса



Технические характеристики

РАЗМЕРЫ, ММ

d	20,000
D	47,000
B	25,000
L	70,000
H	64,000
A	38,000
J	49,000
A1	20,000
H1	14,000
S	18,000
h	33,300
Q	M6x1

МАССА, КГ 0,600

Подшипник	US204
Корпус	PG204

ПРОИЗВОДИТЕЛЬ [ABC](#)

АНАЛОГИ
 SNR [USPG204](#)