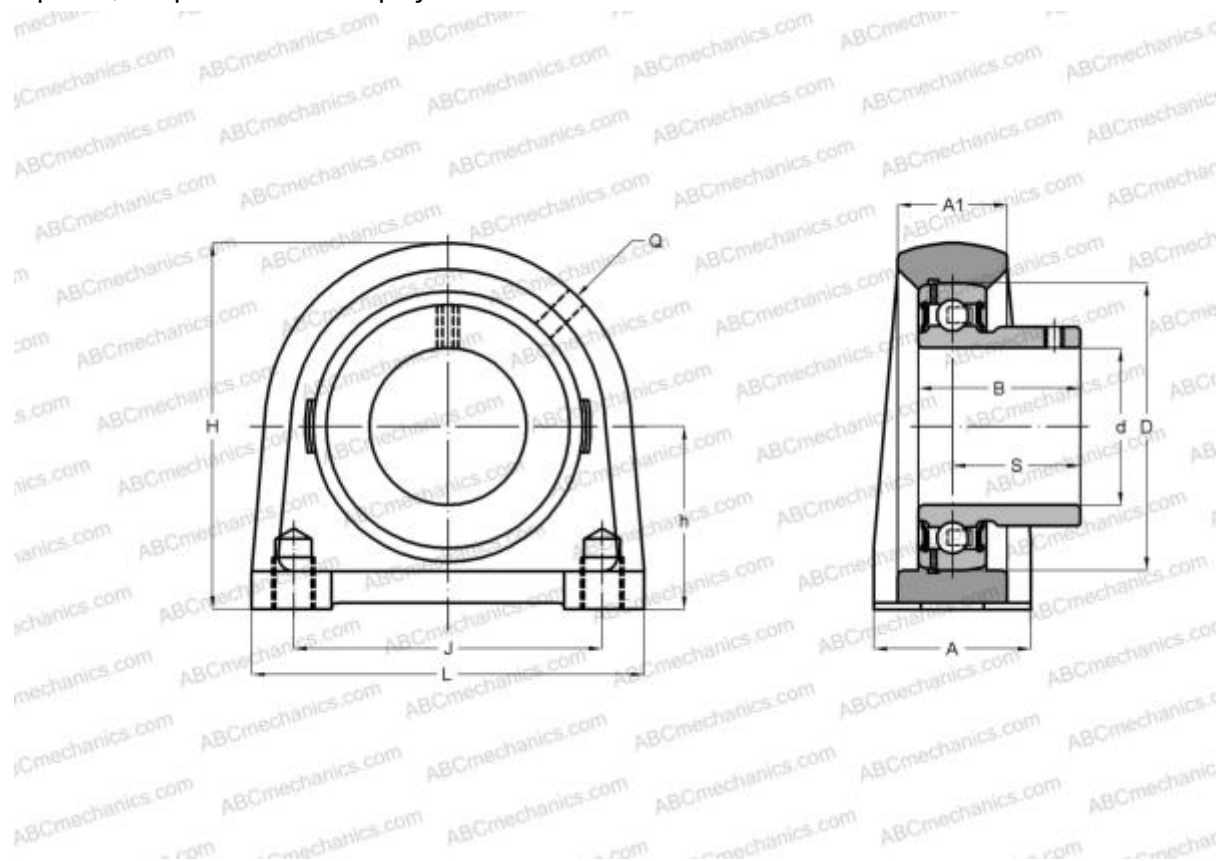


USPG204 SNR

Подшипниковые узлы

ТИП: Подшипниковые узлы с корпусами, Стационарные, Узкие корпуса из серого чугуна, Подшипник с резьбовыми штифтами на внутреннем кольце, Внутреннее кольцо выступает с одной стороны, широкая база корпуса



Технические характеристики

РАЗМЕРЫ, ММ

d	20,000
D	47,000
B	25,000
L	70,000
H	64,000
A	38,000
J	49,000
A1	20,000
H1	14,000
S	18,000
h	33,300
Q	M6x1

МАССА, КГ

0,600

Подшипник	US204
Корпус	PG204

ПРОИЗВОДИТЕЛЬ

[SNR](#)

АНАЛОГИ

ABC	USPG204
-----	-------------------------

РАСЧЕТНЫЕ ДАННЫЕ

Номинальная динамическая грузоподъёмность, C	12,800 кН
Номинальная статическая грузоподъёмность, Co	6,650 кН
Рабочая температура мин	-20 °C

РАСЧЕТНЫЕ ДАННЫЕ

Рабочая температура макс	110 °C
--------------------------	--------