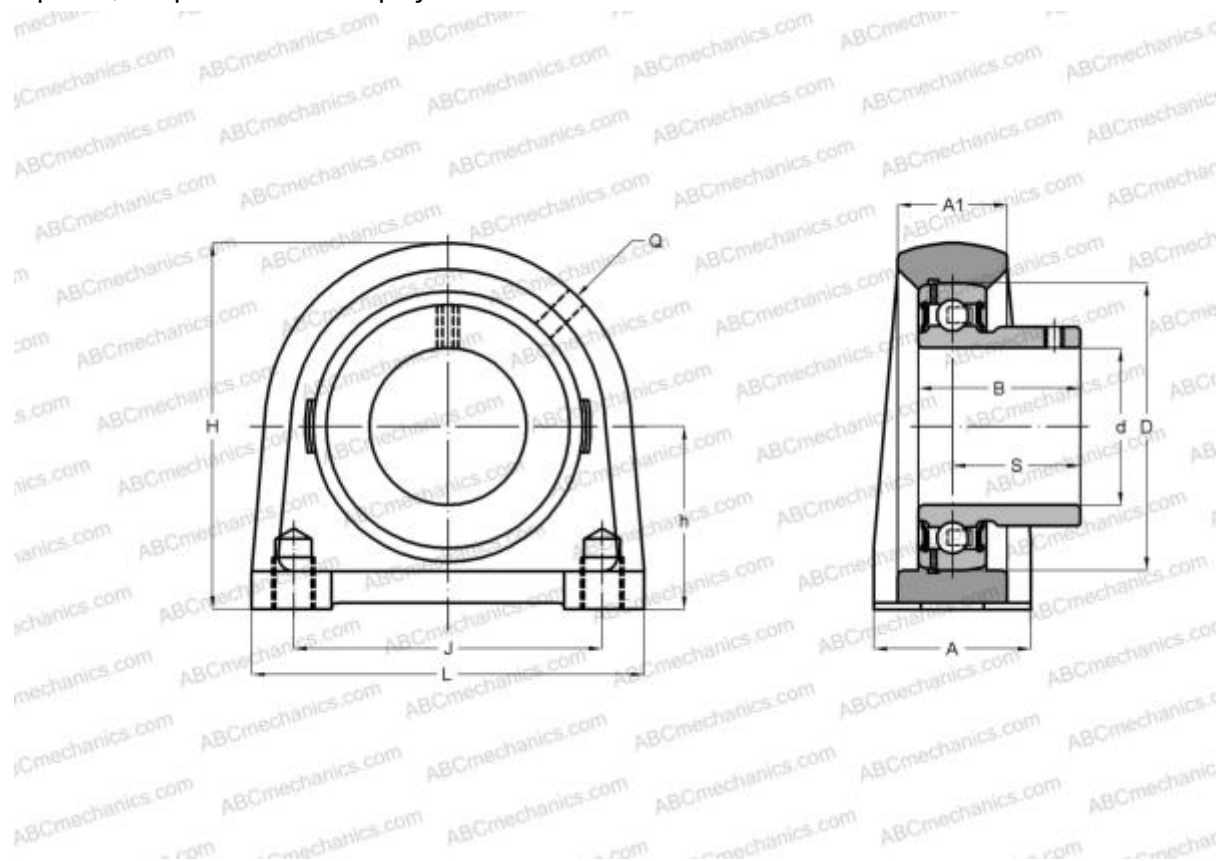


USPG205 ABC

Подшипниковые узлы

ТИП: Подшипниковые узлы с корпусами, Стационарные, Узкие корпуса из серого чугуна, Подшипник с резьбовыми штифтами на внутреннем кольце, Внутреннее кольцо выступает с одной стороны, широкая база корпуса



Технические характеристики

РАЗМЕРЫ, ММ

d	25,000
D	52,000
B	27,000
L	75,000
H	70,000
A	38,000
J	50,000
A1	25,000
H1	15,000
S	19,500
h	36,500
Q	M6x1

Подшипник	US205
Корпус	PG205

ПРОИЗВОДИТЕЛЬ [ABC](#)

АНАЛОГИ

SNR	USPG205
-----	-------------------------

МАССА, КГ 0,700