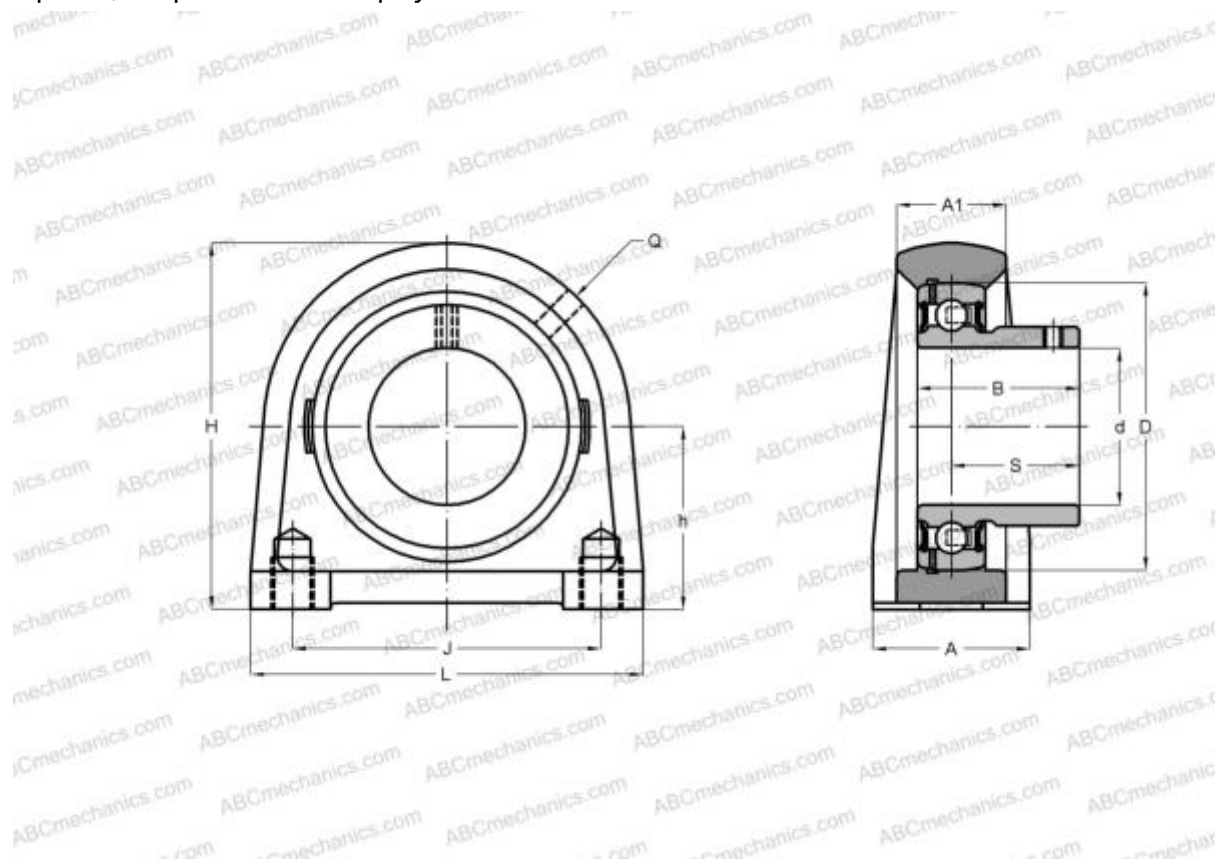


USPG205 SNR

Подшипниковые узлы

ТИП: Подшипниковые узлы с корпусами, Стационарные, Узкие корпуса из серого чугуна, Подшипник с резьбовыми штифтами на внутреннем кольце, Внутреннее кольцо выступает с одной стороны, широкая база корпуса



Технические характеристики

РАЗМЕРЫ, ММ

d	25,000
D	52,000
B	27,000
L	75,000
H	70,000
A	38,000
J	50,000
A1	25,000
H1	15,000
S	19,500
h	36,500
Q	M6x1

МАССА, КГ 0,700

Подшипник	US205
Корпус	PG205

ПРОИЗВОДИТЕЛЬ [SNR](#)

АНАЛОГИ
 ABC [USPG205](#)

РАСЧЕТНЫЕ ДАННЫЕ	
Номинальная динамическая грузоподъёмность, C	14,000 кН
Номинальная статическая грузоподъёмность, Co	7,880 кН
Рабочая температура мин	-20 °C

РАСЧЕТНЫЕ ДАННЫЕ
 Рабочая температура макс 110 °C