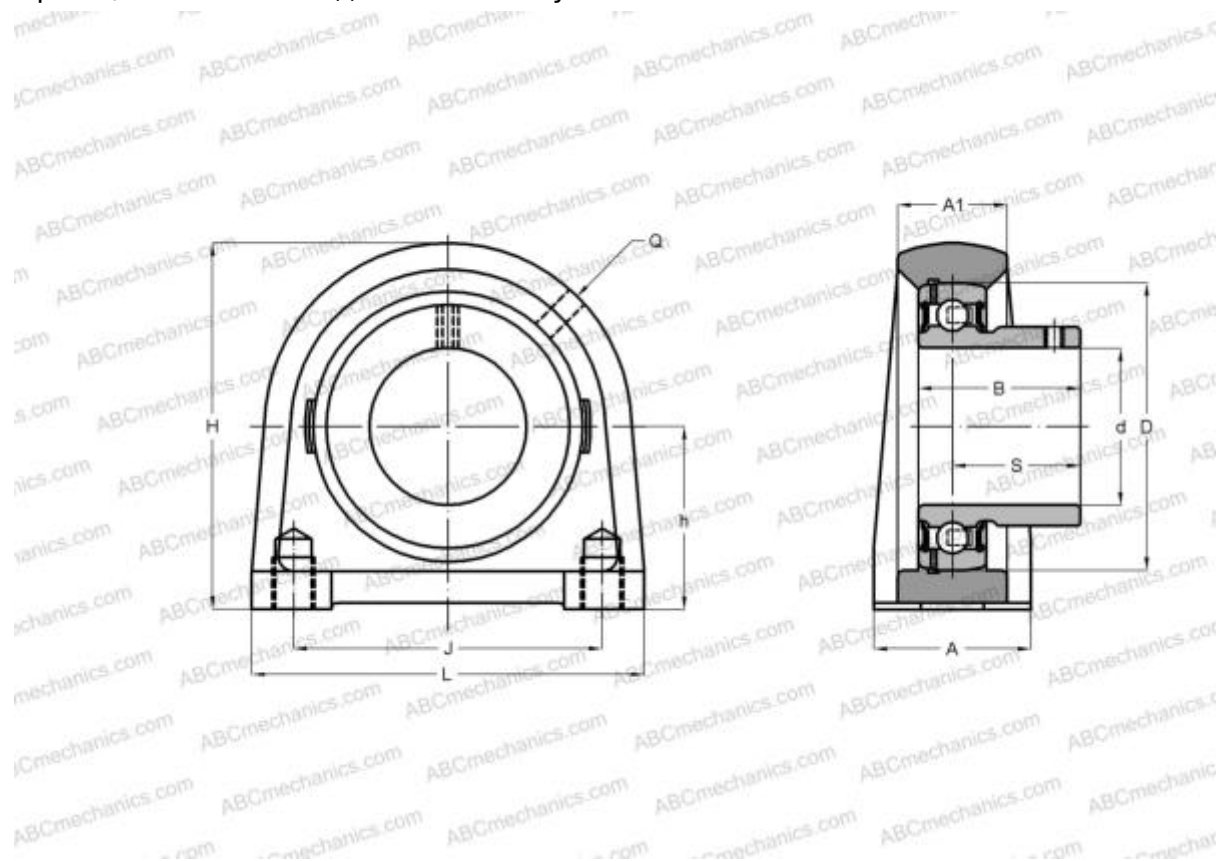


USPA201 SNR

Подшипниковые узлы

ТИП: Подшипниковые узлы с корпусами, Стационарные, Узкие корпуса из серого чугуна, Подшипник с резьбовыми штифтами на внутреннем кольце, Внутреннее кольцо выступает с одной стороны, массивные подшипниковые узлы



Технические характеристики

РАЗМЕРЫ, ММ

d	12,000
D	40,000
B	22,000
L	70,000
H	57,000
A	36,000
J	48,000
A1	19,000
H1	10,000
S	16,000
h	30,200
Q	M6x1

МАССА, КГ 0,400

Подшипник	US201
Корпус	PA203

ПРОИЗВОДИТЕЛЬ [SNR](#)

АНАЛОГИ

ABC [USPA201](#)

РАСЧЕТНЫЕ ДАННЫЕ

Номинальная динамическая грузоподъёмность, C	9,550 кН
Номинальная статическая грузоподъёмность, Co	4,780 кН
Рабочая температура мин	-20 °C

РАСЧЕТНЫЕ ДАННЫЕ

Рабочая температура макс	110 °C
--------------------------	--------