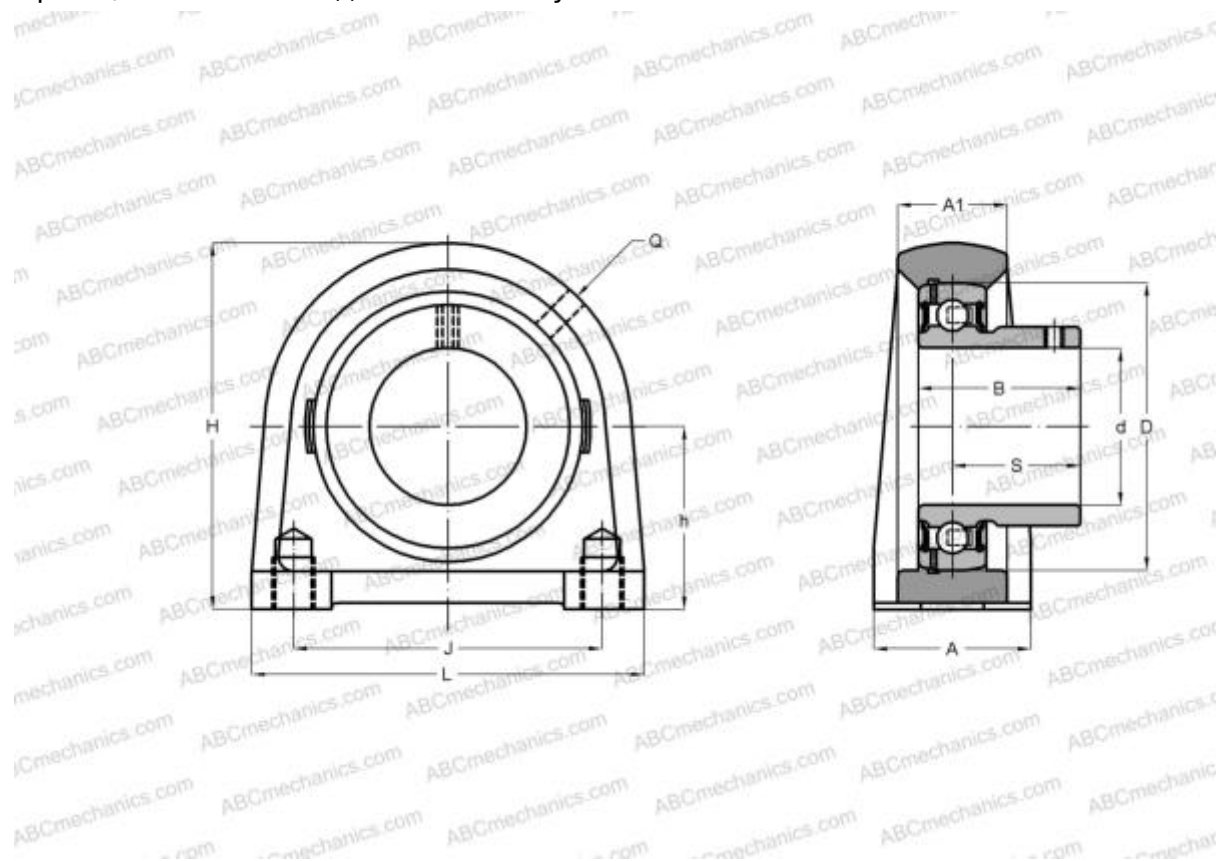


USPA202 ABC

Подшипниковые узлы

ТИП: Подшипниковые узлы с корпусами, Стационарные, Узкие корпуса из серого чугуна, Подшипник с резьбовыми штифтами на внутреннем кольце, Внутреннее кольцо выступает с одной стороны, массивные подшипниковые узлы



Технические характеристики

РАЗМЕРЫ, ММ

d	15,000
D	40,000
B	22,000
L	70,000
H	57,000
A	36,000
J	48,000
A1	19,000
H1	10,000
S	16,000
h	30,200
Q	M6x1

Подшипник	US202
Корпус	PA203

ПРОИЗВОДИТЕЛЬ [ABC](#)

АНАЛОГИ

SNR	USPA202
-----	-------------------------

МАССА, КГ 0,400