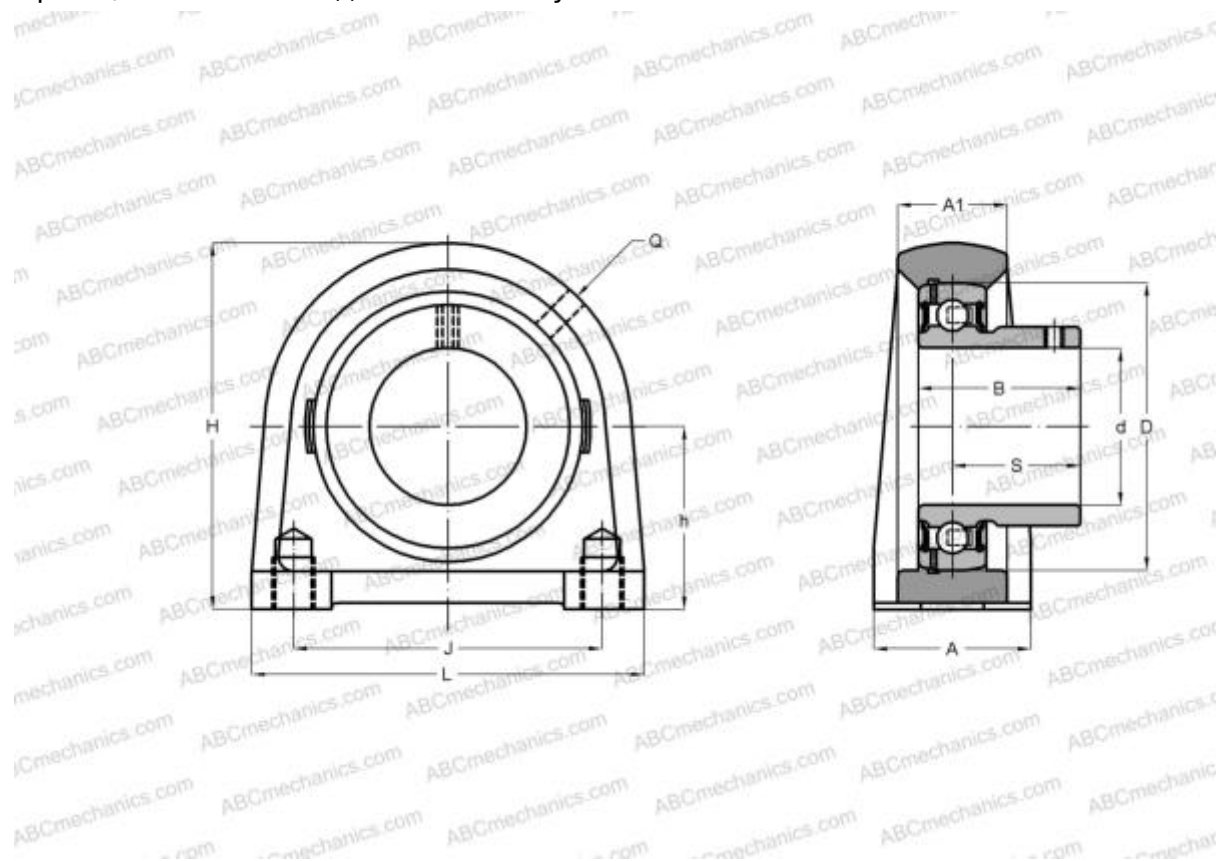


## USPA203 ABC

Подшипниковые узлы

ТИП: Подшипниковые узлы с корпусами, Стационарные, Узкие корпуса из серого чугуна, Подшипник с резьбовыми штифтами на внутреннем кольце, Внутреннее кольцо выступает с одной стороны, массивные подшипниковые узлы



### Технические характеристики

#### РАЗМЕРЫ, ММ

d	17,000
D	40,000
B	22,000
L	70,000
H	57,000
A	36,000
J	48,000
A1	19,000
H1	10,000
S	16,000
h	30,200
Q	M6x1

**МАССА, КГ** 0,400

Подшипник	US203
Корпус	PA203

**ПРОИЗВОДИТЕЛЬ** [ABC](#)

<b>АНАЛОГИ</b>	
SNR	<a href="#">USPA203</a>