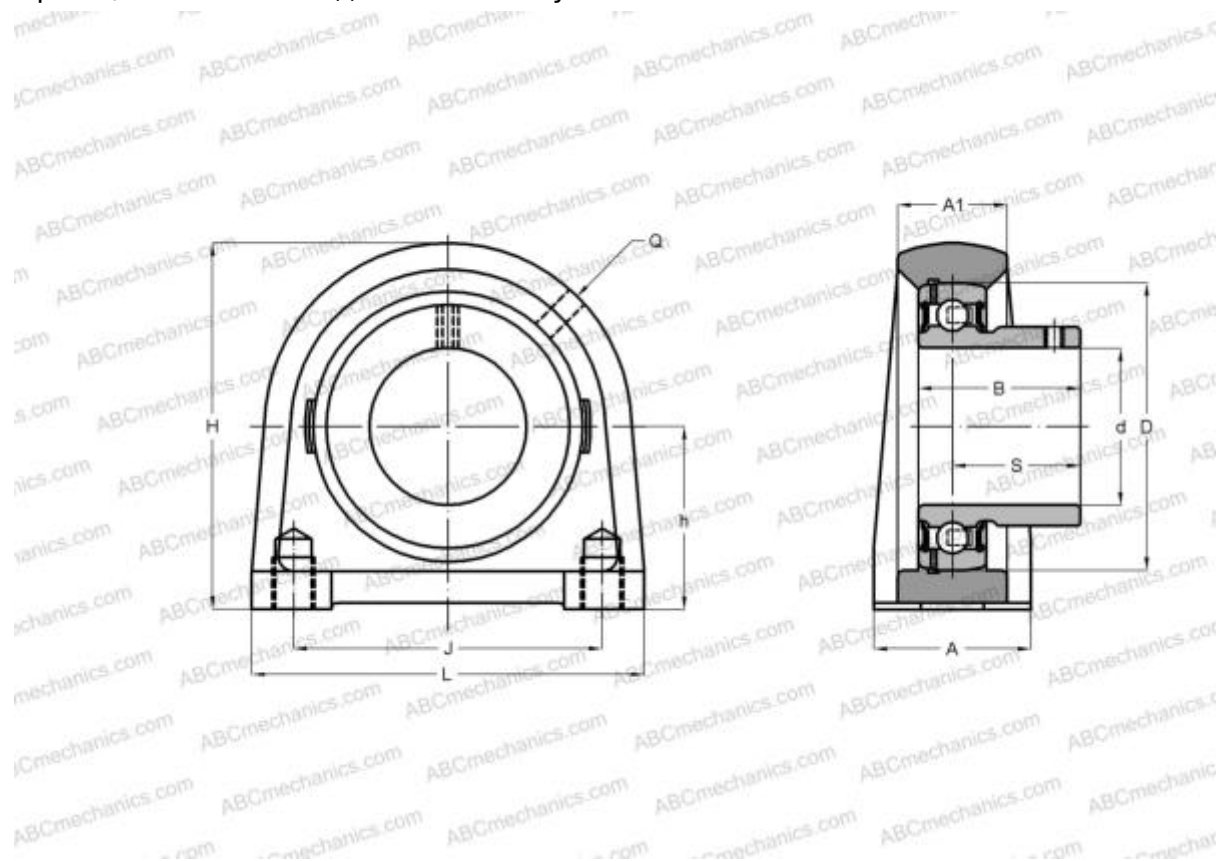


## USPA204 ABC

Подшипниковые узлы

ТИП: Подшипниковые узлы с корпусами, Стационарные, Узкие корпуса из серого чугуна, Подшипник с резьбовыми штифтами на внутреннем кольце, Внутреннее кольцо выступает с одной стороны, массивные подшипниковые узлы



### Технические характеристики

#### РАЗМЕРЫ, ММ

d	20,000
D	47,000
B	25,000
L	76,000
H	62,000
A	40,000
J	52,000
A1	22,000
H1	11,000
S	18,000
h	30,200
Q	M6x1

**МАССА, КГ** 0,500

Подшипник	US204
Корпус	PA204

**ПРОИЗВОДИТЕЛЬ** [ABC](#)

**АНАЛОГИ**  
 SNR [USPA204](#)