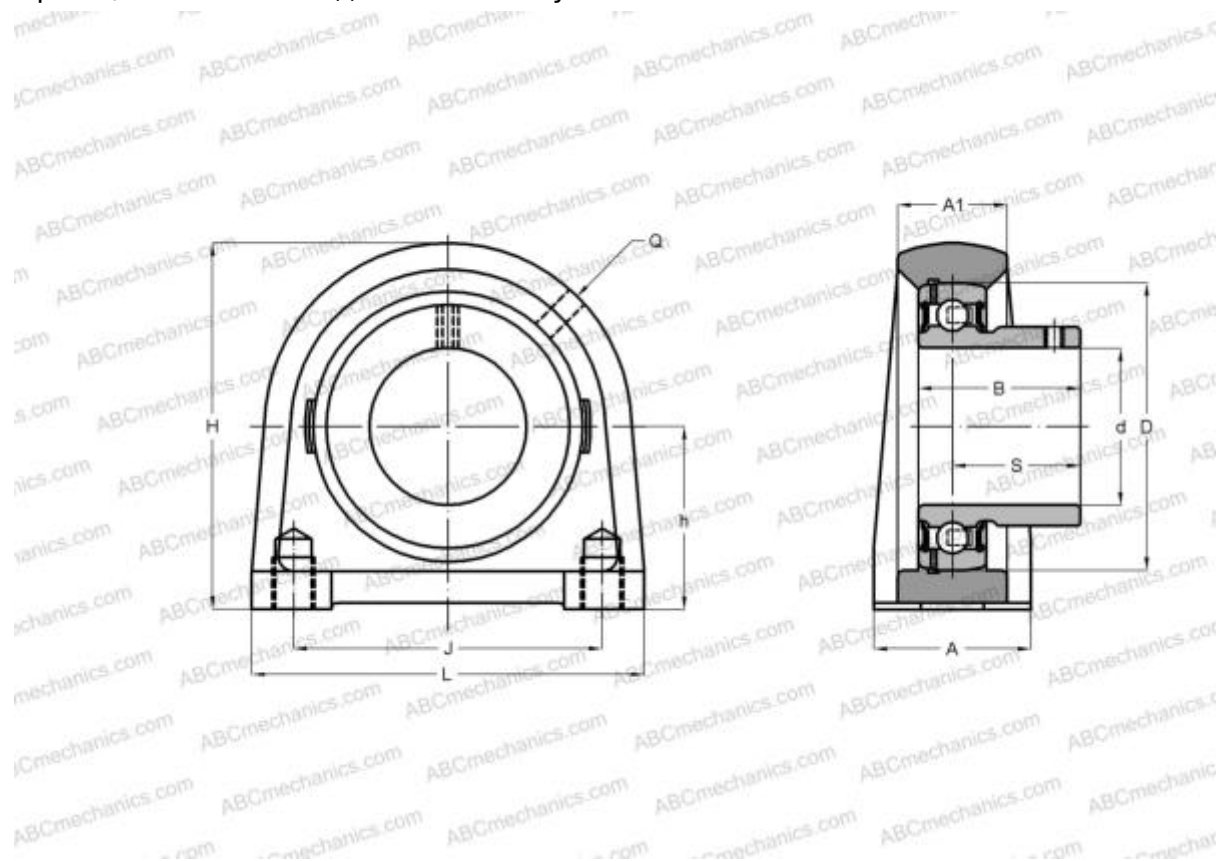


## USPA205 SNR

Подшипниковые узлы

ТИП: Подшипниковые узлы с корпусами, Стационарные, Узкие корпуса из серого чугуна, Подшипник с резьбовыми штифтами на внутреннем кольце, Внутреннее кольцо выступает с одной стороны, массивные подшипниковые узлы



### Технические характеристики

#### РАЗМЕРЫ, ММ

d	25,000
D	52,000
B	27,000
L	84,000
H	72,000
A	38,000
J	56,000
A1	23,000
H1	12,000
S	19,500
h	36,500
Q	M6x1

**МАССА, КГ** 0,700

Подшипник	US205
Корпус	PA205

**ПРОИЗВОДИТЕЛЬ** [SNR](#)

#### АНАЛОГИ

ABC [USPA205](#)

#### РАСЧЕТНЫЕ ДАННЫЕ

Номинальная динамическая грузоподъёмность, C	14,000 кН
Номинальная статическая грузоподъёмность, Co	7,880 кН
Рабочая температура мин	-20 °C

#### РАСЧЕТНЫЕ ДАННЫЕ

Рабочая температура макс	110 °C
--------------------------	--------