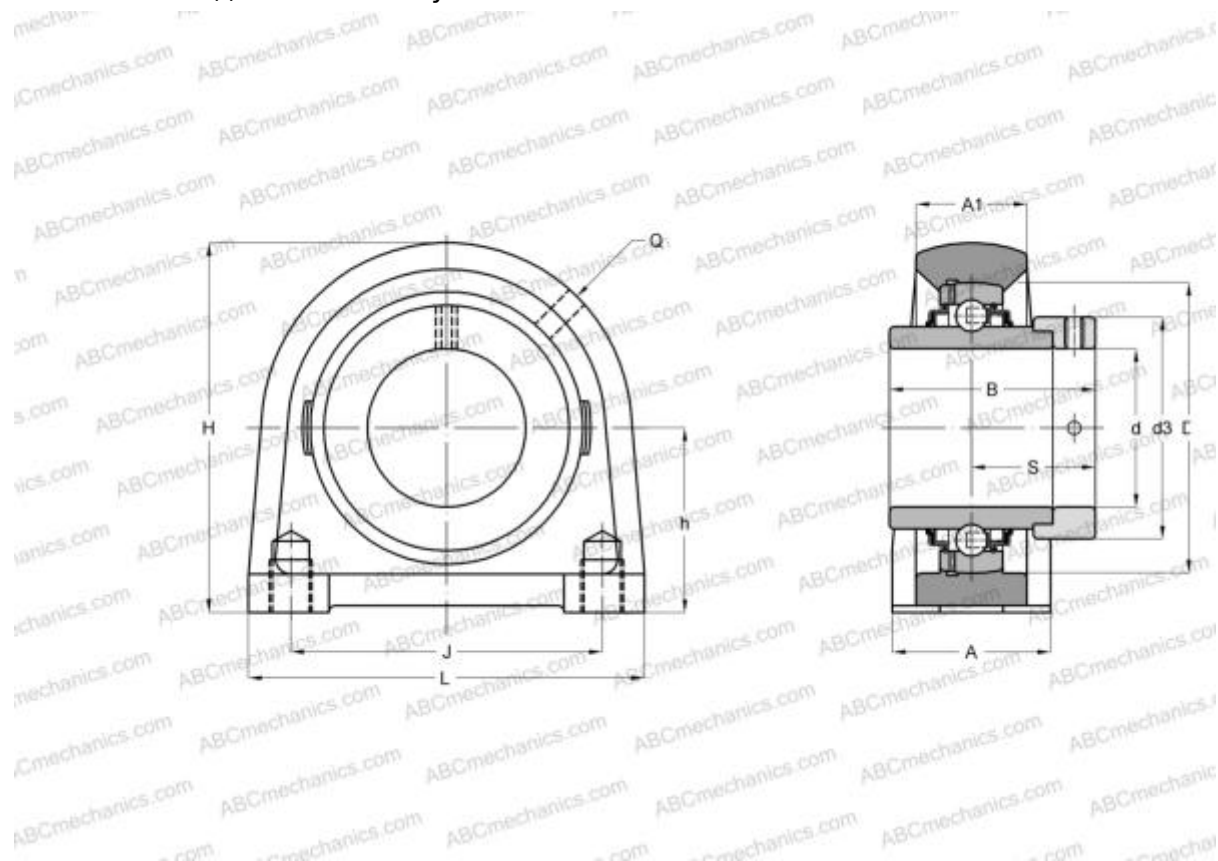


EXPA203 SNR

Подшипниковые узлы

ТИП: Подшипниковые узлы с корпусами, Стационарные, Узкие корпуса из серого чугуна, Подшипник с эксцентриковым закрепительным кольцом, Внутреннее кольцо выступает с двух сторон, массивные подшипниковые узлы



Технические характеристики

РАЗМЕРЫ, ММ

d	17,000
D	47,000
B	43,500
L	76,000
H	62,000
A	40,000
J	52,000
A1	22,000
H1	11,000
S	26,500
d3	33,300
h	30,200
Q	M6x1

Подшипник	EX203
Корпус	PA204

ПРОИЗВОДИТЕЛЬ [SNR](#)

АНАЛОГИ

ABC [EXPA203](#)

РАСЧЕТНЫЕ ДАННЫЕ

Номинальная динамическая грузоподъёмность, C	12,800 кН
Номинальная статическая грузоподъёмность, Co	6,650 кН
Рабочая температура мин	-20 °C

РАСЧЕТНЫЕ ДАННЫЕ

Рабочая температура макс	110 °C
--------------------------	--------

МАССА, КГ 0,600