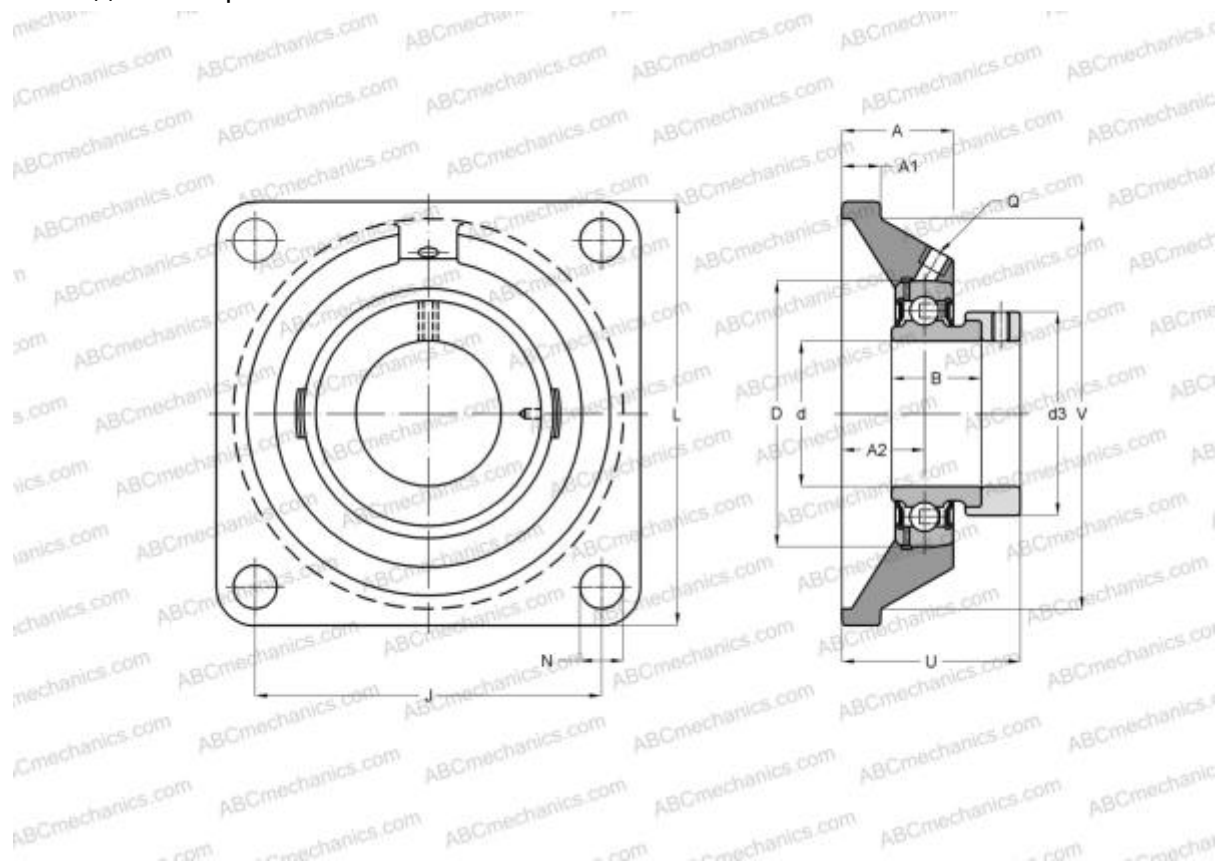


## ESF203 SNR

Подшипниковые узлы

ТИП: Подшипниковые узлы с корпусами, Фланцевые с четырьмя отверстиями, Корпуса из серого чугуна, Подшипник с эксцентриковым закрепительным кольцом, Внутреннее кольцо выступает с одной стороны



### Технические характеристики

#### РАЗМЕРЫ, ММ

d	17,000
D	40,000
B	28,600
L	76,000
A	25,500
J	54,000
A1	11,000
A2	15,000
N	12,000
d3	28,600
U	37,100
Q	M6x1

**МАССА, КГ** 0,500

Подшипник	ES203
Корпус	F203

**ПРОИЗВОДИТЕЛЬ** [SNR](#)

**АНАЛОГИ**  
 ABC [ESF203](#)

РАСЧЕТНЫЕ ДАННЫЕ	
Номинальная динамическая грузоподъёмность, C	9,550 кН
Номинальная статическая грузоподъёмность, Co	4,780 кН
Рабочая температура мин	-20 °C

**РАСЧЕТНЫЕ ДАННЫЕ**  
 Рабочая температура макс 110 °C