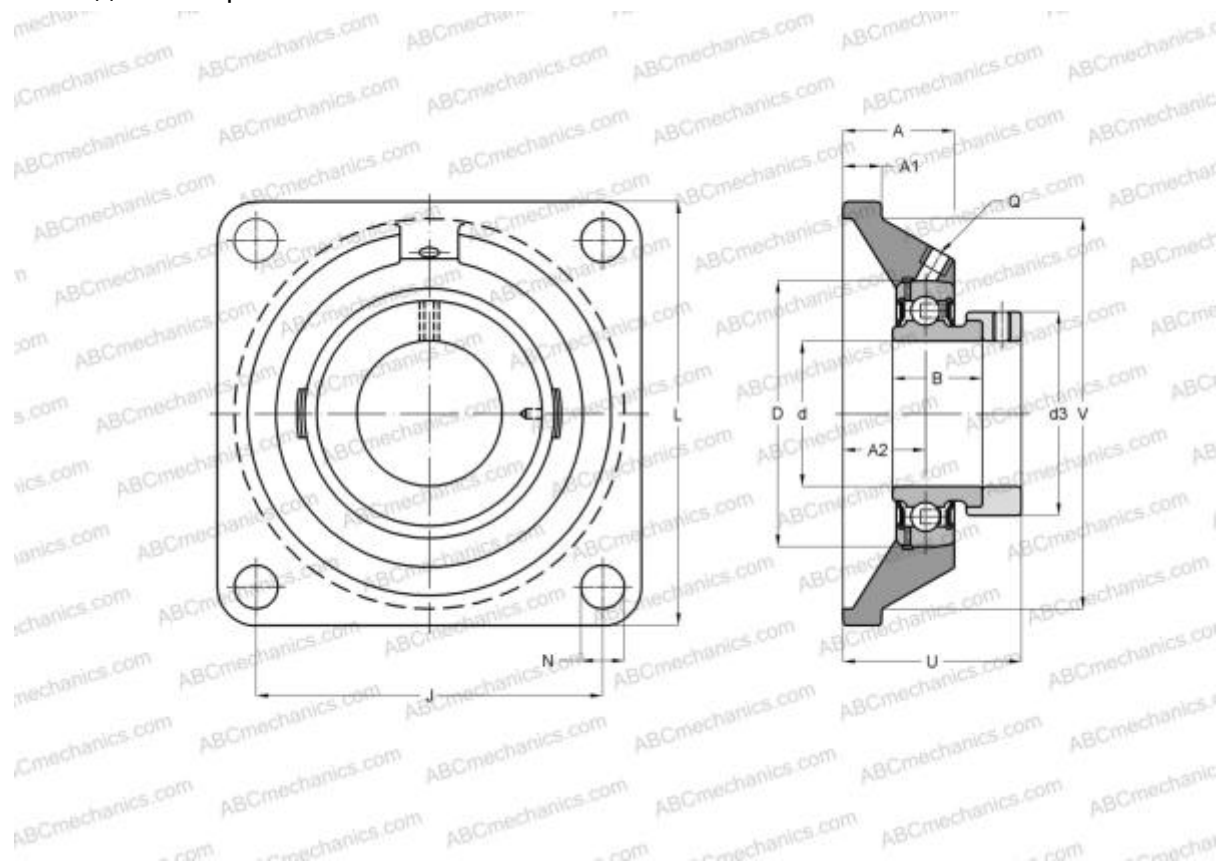


ESF204 ABC

Подшипниковые узлы

ТИП: Подшипниковые узлы с корпусами, Фланцевые с четырьмя отверстиями, Корпуса из серого чугуна, Подшипник с эксцентриковым закрепительным кольцом, Внутреннее кольцо выступает с одной стороны



Технические характеристики

РАЗМЕРЫ, ММ

d	20,000
D	47,000
B	30,900
L	86,000
A	25,500
J	64,000
A1	11,000
A2	15,000
N	12,000
d3	33,300
U	38,400
Q	M6x1

Подшипник	ES204
Корпус	F204

ПРОИЗВОДИТЕЛЬ [ABC](#)

АНАЛОГИ

SNR [ESF204](#)

МАССА, КГ 0,600