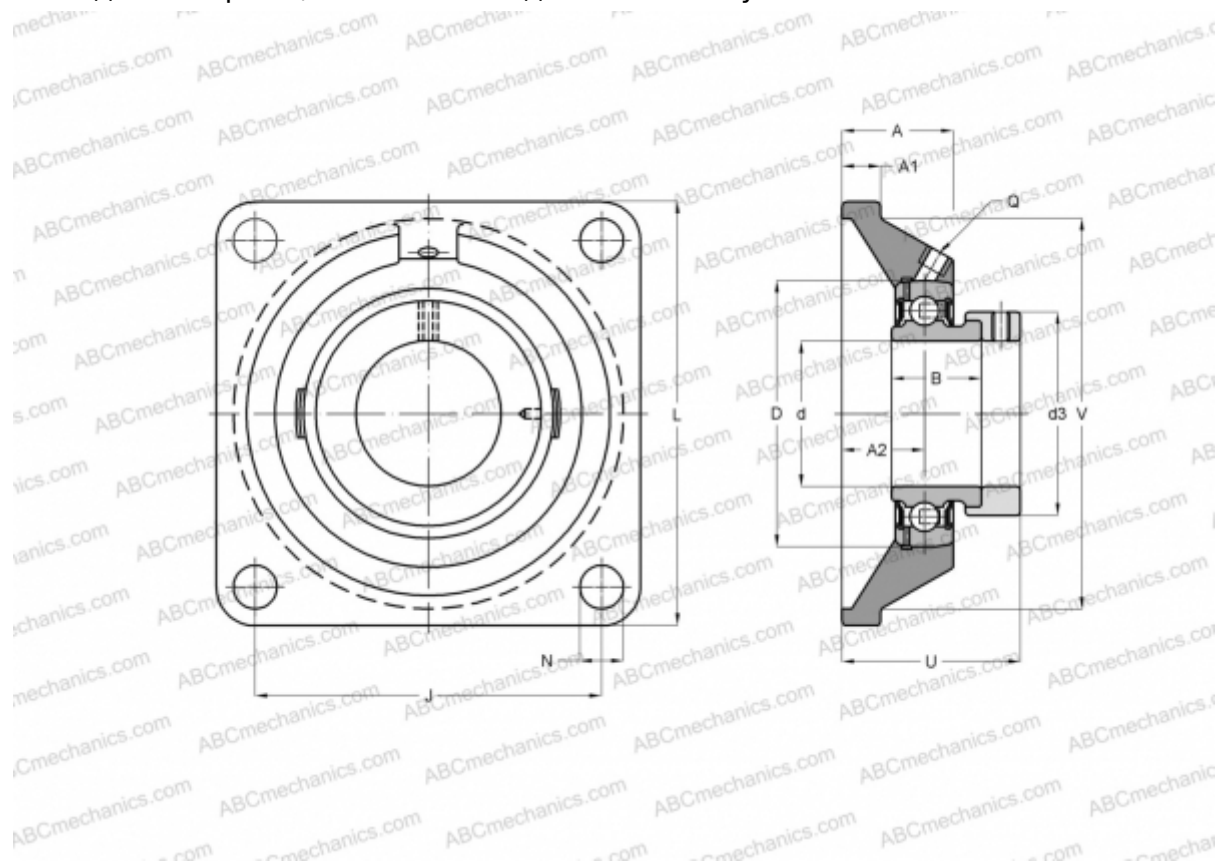


## ESFE201 ABC

Подшипниковые узлы

ТИП: Подшипниковые узлы с корпусами, Фланцевые с четырьмя отверстиями, Корпуса из серого чугуна, Подшипник с эксцентриковым закрепительным кольцом, Внутреннее кольцо выступает с одной стороны, массивные подшипниковые узлы



### Технические характеристики

#### РАЗМЕРЫ, ММ

d	12,000
D	40,000
B	28,600
L	76,000
A	31,000
J	54,000
A1	9,500
A2	17,000
N	11,500
d3	28,600
U	39,100
Q	M6x1

**МАССА, КГ** 0,500

Подшипник	ES201
Корпус	FE203

**ПРОИЗВОДИТЕЛЬ** [ABC](#)

#### АНАЛОГИ

INA	<a href="#">PCJ12</a>
SNR	<a href="#">ESFE201</a>