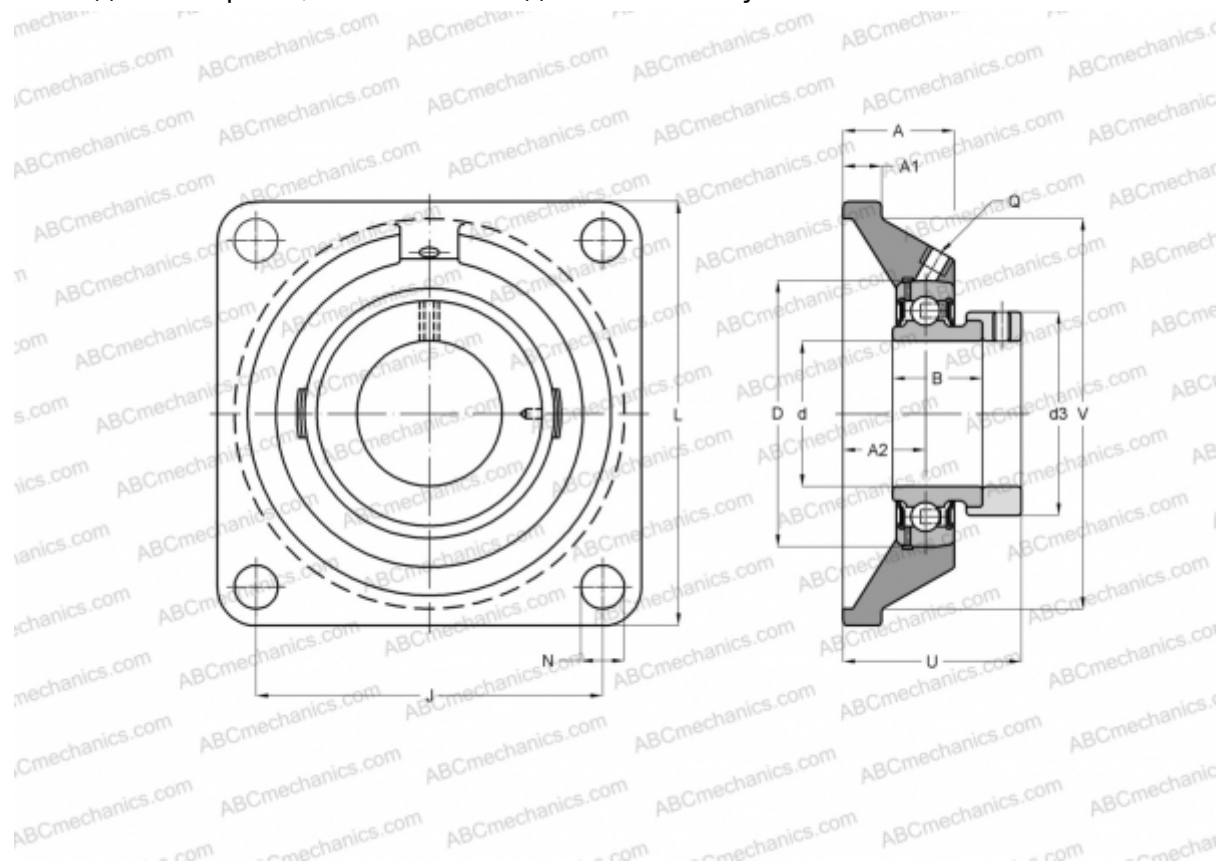


РС12 INA

Подшипниковые узлы

ТИП: Подшипниковые узлы с корпусами, Фланцевые с четырьмя отверстиями, Корпуса из серого чугуна, Подшипник с эксцентриковым закрепительным кольцом, Внутреннее кольцо выступает с одной стороны, массивные подшипниковые узлы



Технические характеристики

РАЗМЕРЫ, ММ

d	12,000
D	40,000
B	28,600
L	76,000
A	27,000
J	54,000
A1	9,500
A2	17,000
N	11,500
d3	28,000
U	39,100
V	58,000
Q	M6

МАССА, КГ 0,520

Подшипник GRAE12-NPP-B
 Корпус GG.CJ03

ПРОИЗВОДИТЕЛЬ [INA](#)

АНАЛОГИ

ABC [ESFE201](#)
 SNR [ESFE201](#)

РАСЧЕТНЫЕ ДАННЫЕ

Номинальная динамическая грузоподъёмность, C 9,800 кН
 Номинальная статическая грузоподъёмность, Co 4,750 кН