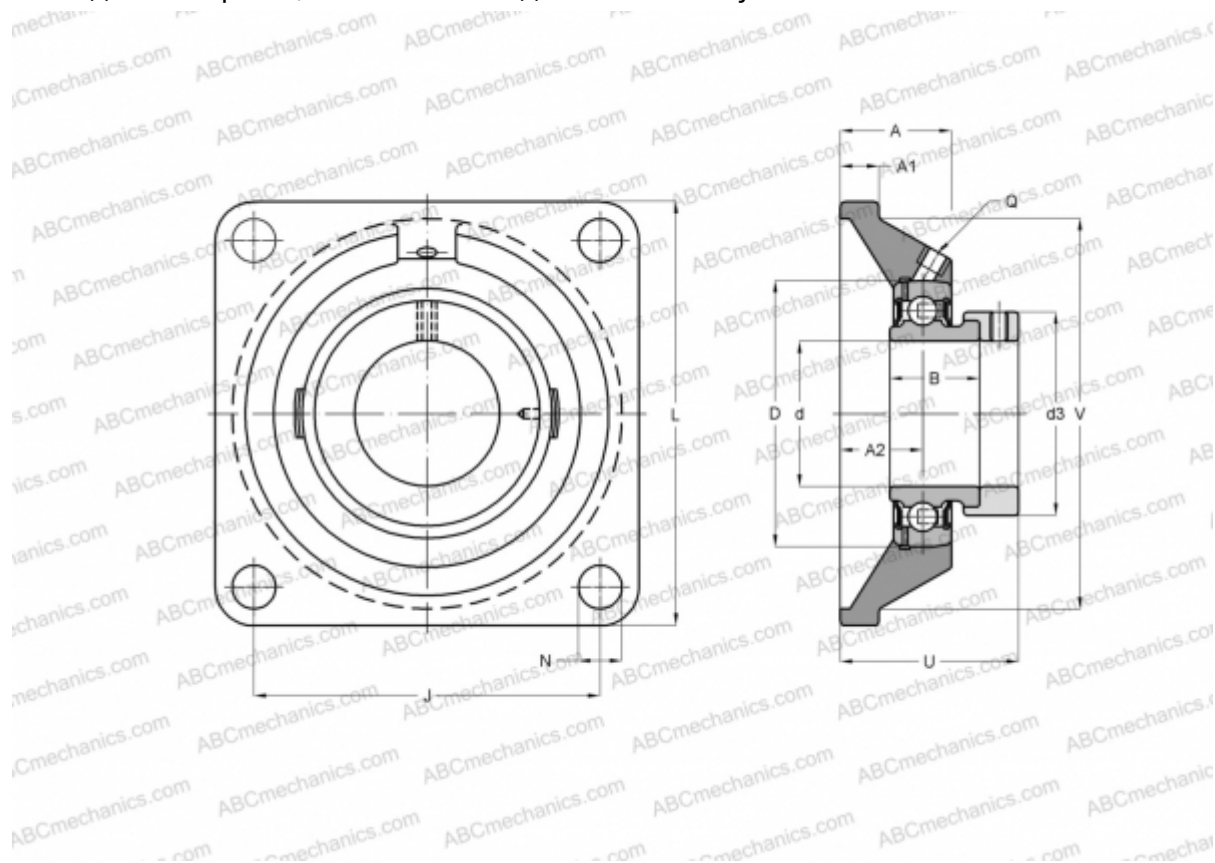


ESFE201 SNR

Подшипниковые узлы

ТИП: Подшипниковые узлы с корпусами, Фланцевые с четырьмя отверстиями, Корпуса из серого чугуна, Подшипник с эксцентриковым закрепительным кольцом, Внутреннее кольцо выступает с одной стороны, массивные подшипниковые узлы



Технические характеристики

РАЗМЕРЫ, ММ

d	12,000
D	40,000
B	28,600
L	76,000
A	31,000
J	54,000
A1	9,500
A2	17,000
N	11,500
d3	28,600
U	39,100
Q	M6x1

МАССА, КГ 0,500

РАСЧЕТНЫЕ ДАННЫЕ

Рабочая температура макс 110 °C

Подшипник	ES201
Корпус	FE203

ПРОИЗВОДИТЕЛЬ [SNR](#)

АНАЛОГИ

ABC	ESFE201
INA	PCJ12

РАСЧЕТНЫЕ ДАННЫЕ

Номинальная динамическая грузоподъемность, C	9,550 кН
Номинальная статическая грузоподъемность, Co	4,780 кН
Рабочая температура мин	-20 °C