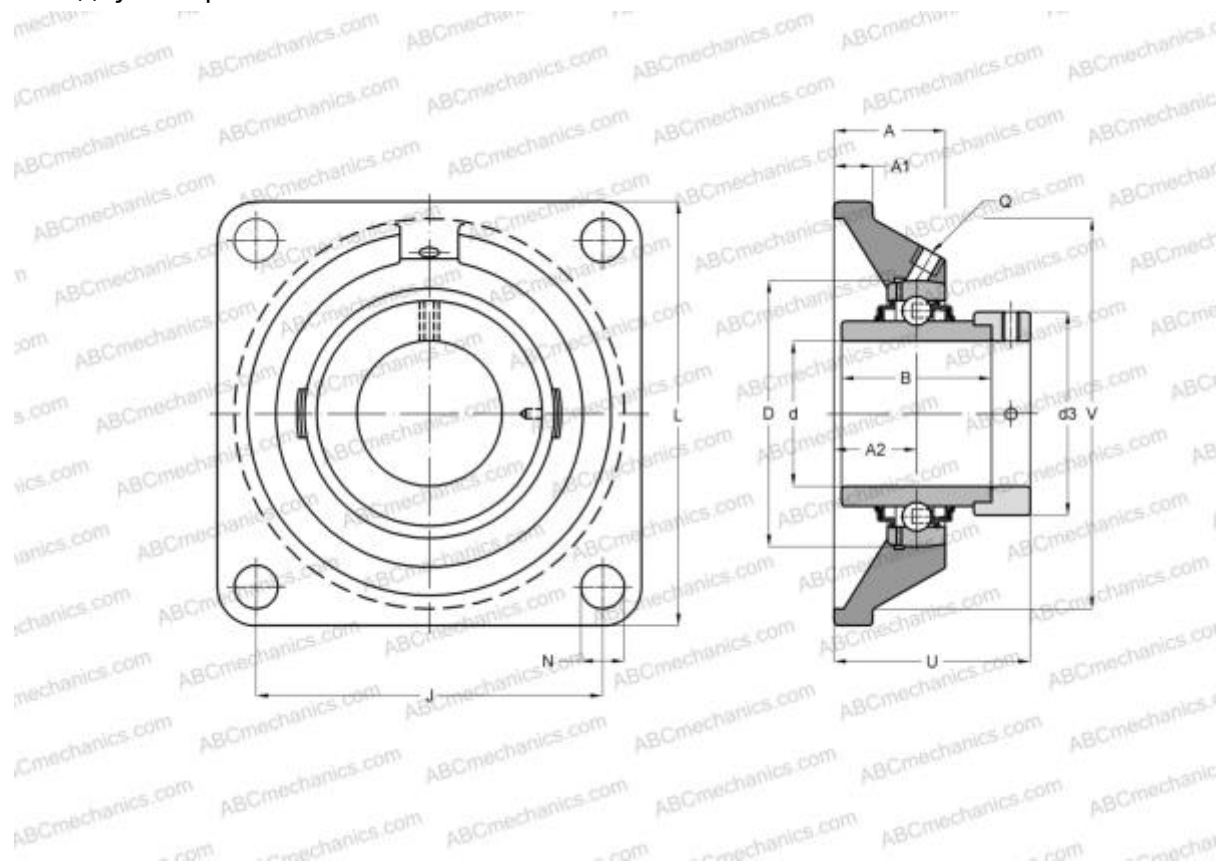


## EXF201 ABC

Подшипниковые узлы

ТИП: Подшипниковые узлы с корпусами, Фланцевые с четырьмя отверстиями, Корпуса из серого чугуна, Подшипник с эксцентриковым закрепительным кольцом, Внутреннее кольцо выступает с двух сторон



### Технические характеристики

#### РАЗМЕРЫ, ММ

d	12,000
D	47,000
B	43,500
L	86,000
A	25,500
J	64,000
A1	11,000
A2	15,000
N	12,000
d3	33,300
U	41,500
Q	M6x1

**МАССА, КГ** 0,700

Подшипник	EX201
Корпус	F204

**ПРОИЗВОДИТЕЛЬ** [ABC](#)

<b>АНАЛОГИ</b>	
SNR	<a href="#">EXF201</a>