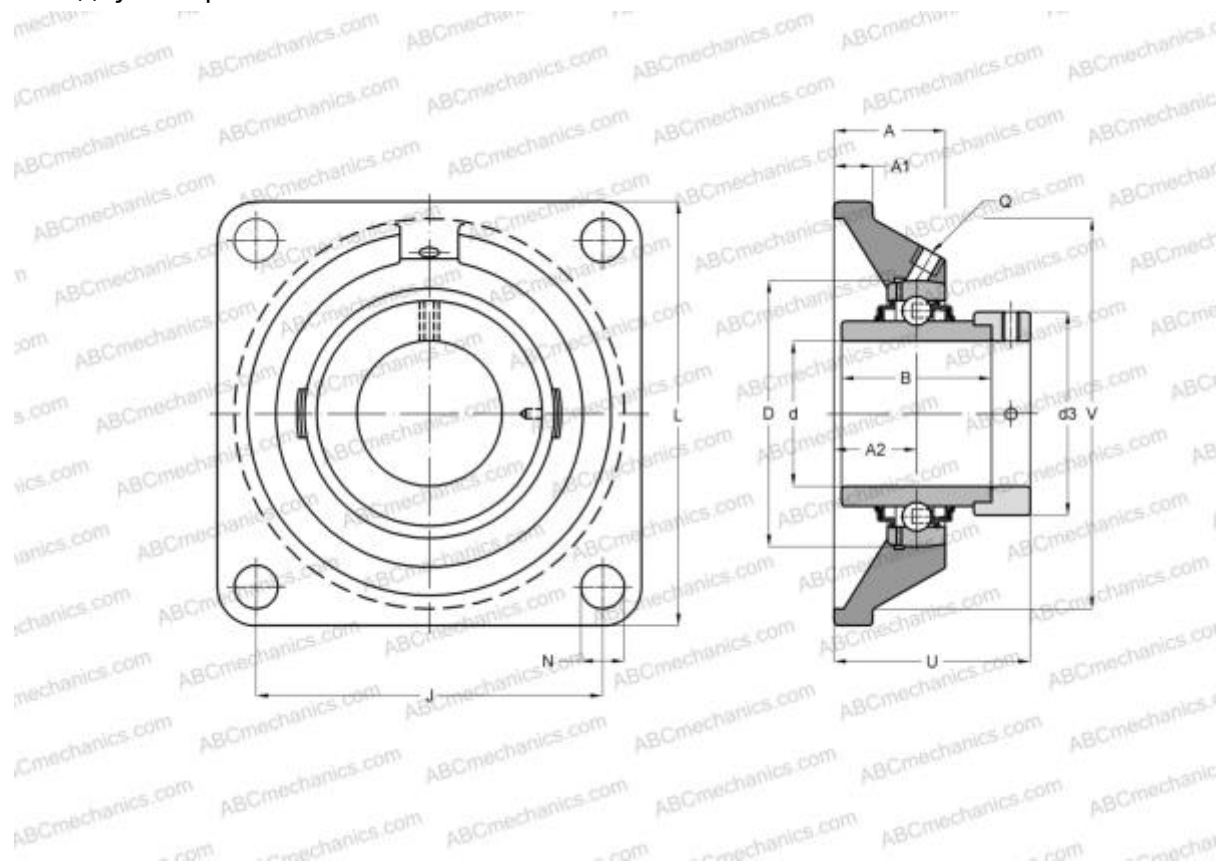


## EXF201 SNR

Подшипниковые узлы

ТИП: Подшипниковые узлы с корпусами, Фланцевые с четырьмя отверстиями, Корпуса из серого чугуна, Подшипник с эксцентриковым закрепительным кольцом, Внутреннее кольцо выступает с двух сторон



### Технические характеристики

#### РАЗМЕРЫ, ММ

d	12,000
D	47,000
B	43,500
L	86,000
A	25,500
J	64,000
A1	11,000
A2	15,000
N	12,000
d3	33,300
U	41,500
Q	M6x1

**МАССА, КГ** 0,700

Подшипник	EX201
Корпус	F204

**ПРОИЗВОДИТЕЛЬ** [SNR](#)

#### АНАЛОГИ

ABC [EXF201](#)

#### РАСЧЕТНЫЕ ДАННЫЕ

Номинальная динамическая грузоподъёмность, C	12,800 кН
Номинальная статическая грузоподъёмность, Co	6,650 кН
Рабочая температура мин	-20 °C

#### РАСЧЕТНЫЕ ДАННЫЕ

Рабочая температура макс	110 °C
--------------------------	--------