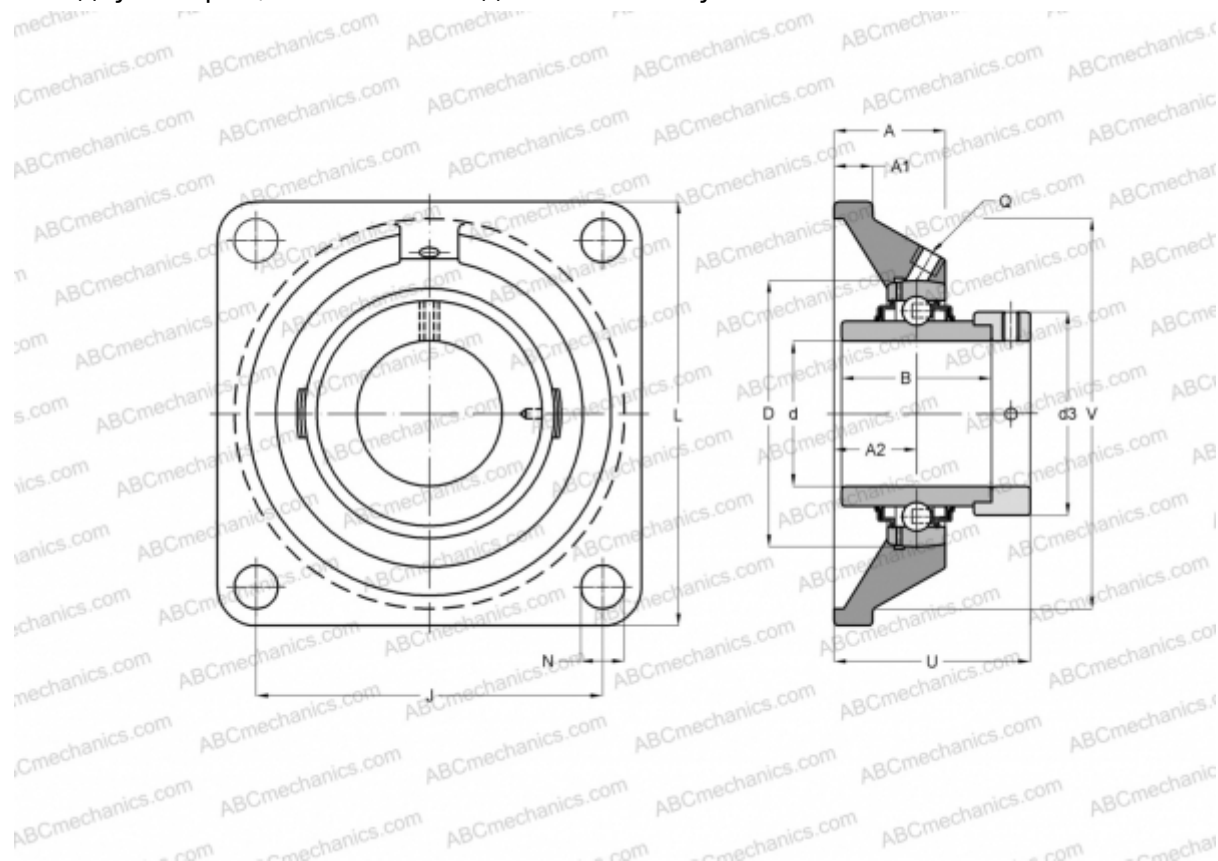


RCJ17 INA

Подшипниковые узлы

ТИП: Подшипниковые узлы с корпусами, Фланцевые с четырьмя отверстиями, Корпуса из серого чугуна, Подшипник с эксцентриковым закрепительным кольцом, Внутреннее кольцо выступает с двух сторон, массивные подшипниковые узлы



Технические характеристики

РАЗМЕРЫ, ММ

d	17,000
D	40,000
B	37,400
L	76,000
A	27,000
J	54,000
A1	9,500
A2	17,000
N	11,500
d3	28,000
U	40,400
V	58,000
Q	M6

Подшипник	GE17-KRR-B
Корпус	GG.CJ03

ПРОИЗВОДИТЕЛЬ

[INA](#)

АНАЛОГИ

ABC	RCJ17
-----	-----------------------

РАСЧЕТНЫЕ ДАННЫЕ

Номинальная динамическая грузоподъёмность, C	9,800 кН
Номинальная статическая грузоподъёмность, Co	4,750 кН

МАССА, КГ 0,560