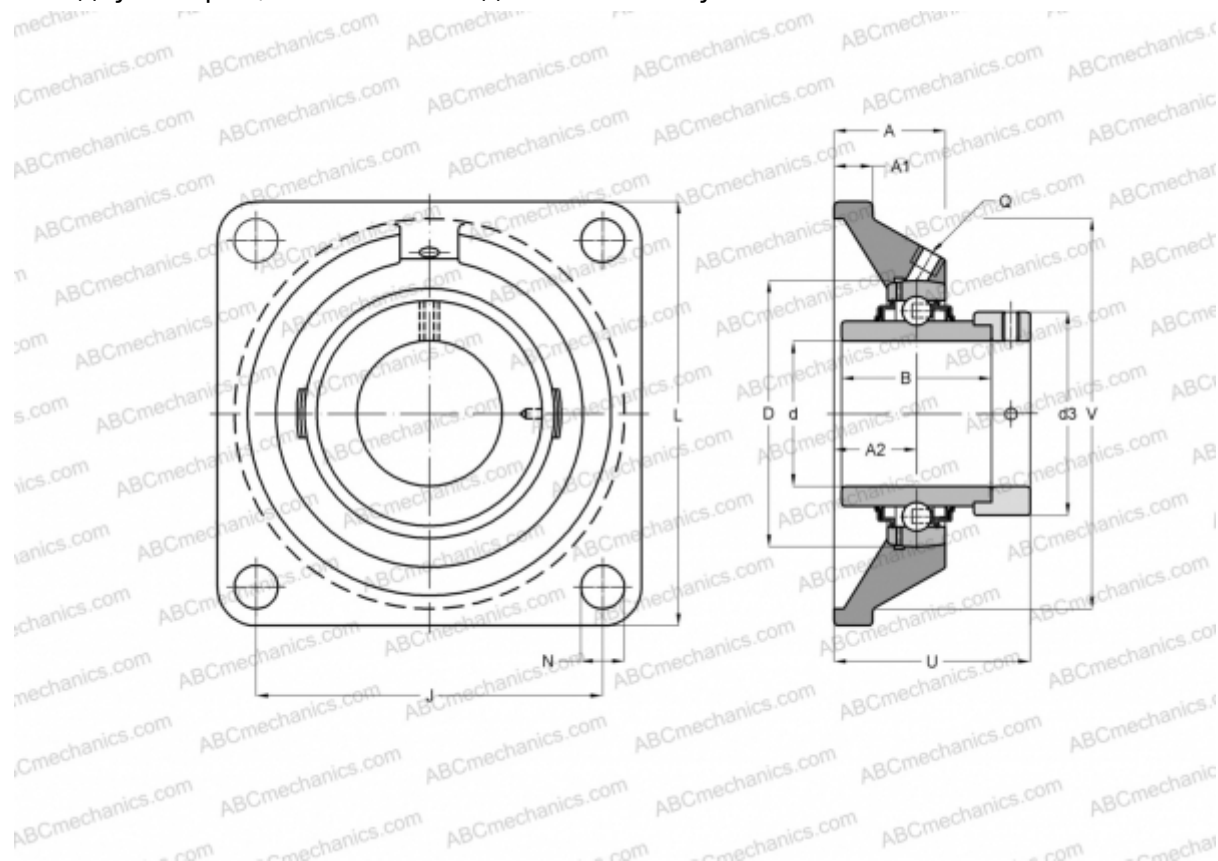


RCJ20-N INA

Подшипниковые узлы

ТИП: Подшипниковые узлы с корпусами, Фланцевые с четырьмя отверстиями, Корпуса из серого чугуна, Подшипник с эксцентриковым закрепительным кольцом, Внутреннее кольцо выступает с двух сторон, массивные подшипниковые узлы



Технические характеристики

РАЗМЕРЫ, ММ

d	20,000
D	47,000
B	43,700
L	86,000
A	29,000
J	63,500
A1	10,000
A2	19,000
N	11,500
d3	33,000
U	45,600
V	68,000
Q	Rp1/8

МАССА, КГ 0,650

Подшипник	GE20-KRR-B
Корпус	GG.CJ04-N

ПРОИЗВОДИТЕЛЬ [INA](#)

АНАЛОГИ

ABC	EXFE204
SNR	EXFE204

РАСЧЕТНЫЕ ДАННЫЕ

Номинальная динамическая грузоподъёмность, C	12,800 кН
Номинальная статическая грузоподъёмность, Co	6,600 кН