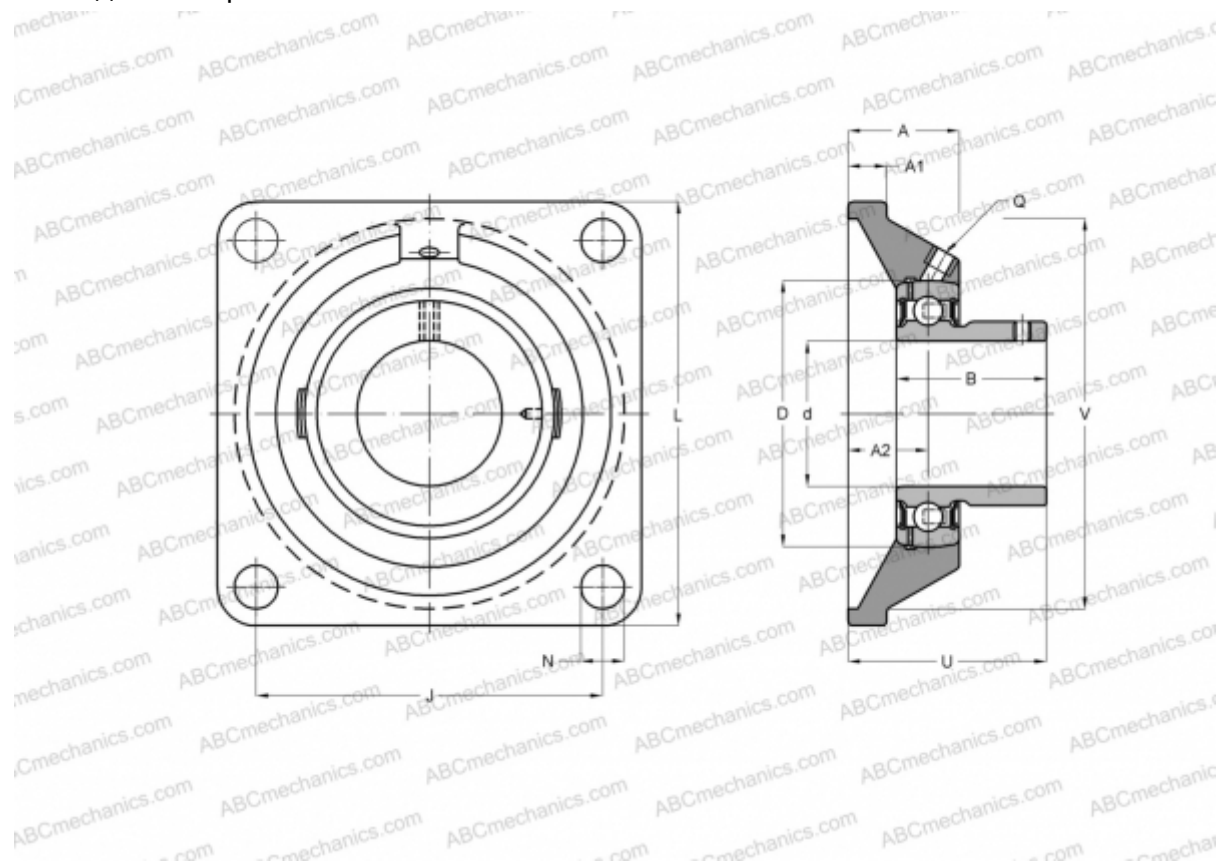


USF201 SNR

Подшипниковые узлы

ТИП: Подшипниковые узлы с корпусами, Фланцевые с четырьмя отверстиями, Корпуса из серого чугуна, Подшипник с резьбовыми штифтами на внутреннем кольце, Внутреннее кольцо выступает с одной стороны



Технические характеристики

РАЗМЕРЫ, ММ

d	12,000
D	40,000
B	22,000
L	76,000
A	25,500
J	54,000
A1	11,000
A2	15,000
N	12,000
U	31,000
Q	M6x1

МАССА, КГ	0,400
Подшипник	US201

Корпус F203

ПРОИЗВОДИТЕЛЬ [SNR](#)

АНАЛОГИ

ABC [USF201](#)

РАСЧЕТНЫЕ ДАННЫЕ

Номинальная динамическая грузоподъёмность, C	9,550 кН
Номинальная статическая грузоподъёмность, Co	4,780 кН
Рабочая температура мин	-20 °C

РАСЧЕТНЫЕ ДАННЫЕ

Рабочая температура макс	110 °C
--------------------------	--------