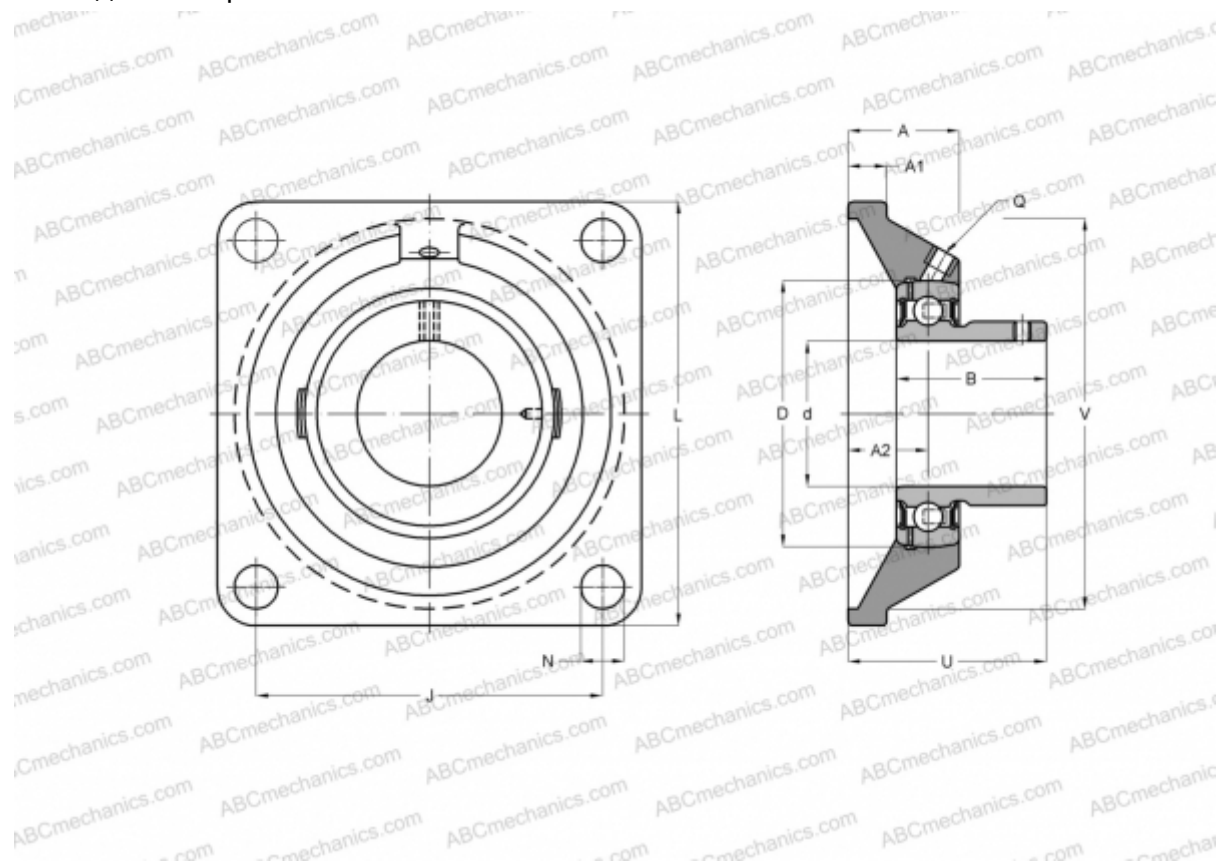


USF202 ABC

Подшипниковые узлы

ТИП: Подшипниковые узлы с корпусами, Фланцевые с четырьмя отверстиями, Корпуса из серого чугуна, Подшипник с резьбовыми штифтами на внутреннем кольце, Внутреннее кольцо выступает с одной стороны



Технические характеристики

РАЗМЕРЫ, ММ

d	15,000
D	40,000
B	22,000
L	76,000
A	25,500
J	54,000
A1	11,000
A2	15,000
N	12,000
U	31,000
Q	M6x1

Корпус

F203

ПРОИЗВОДИТЕЛЬ

[ABC](#)

АНАЛОГИ

SNR

[USF202](#)

МАССА, КГ

0,400

Подшипник

US202