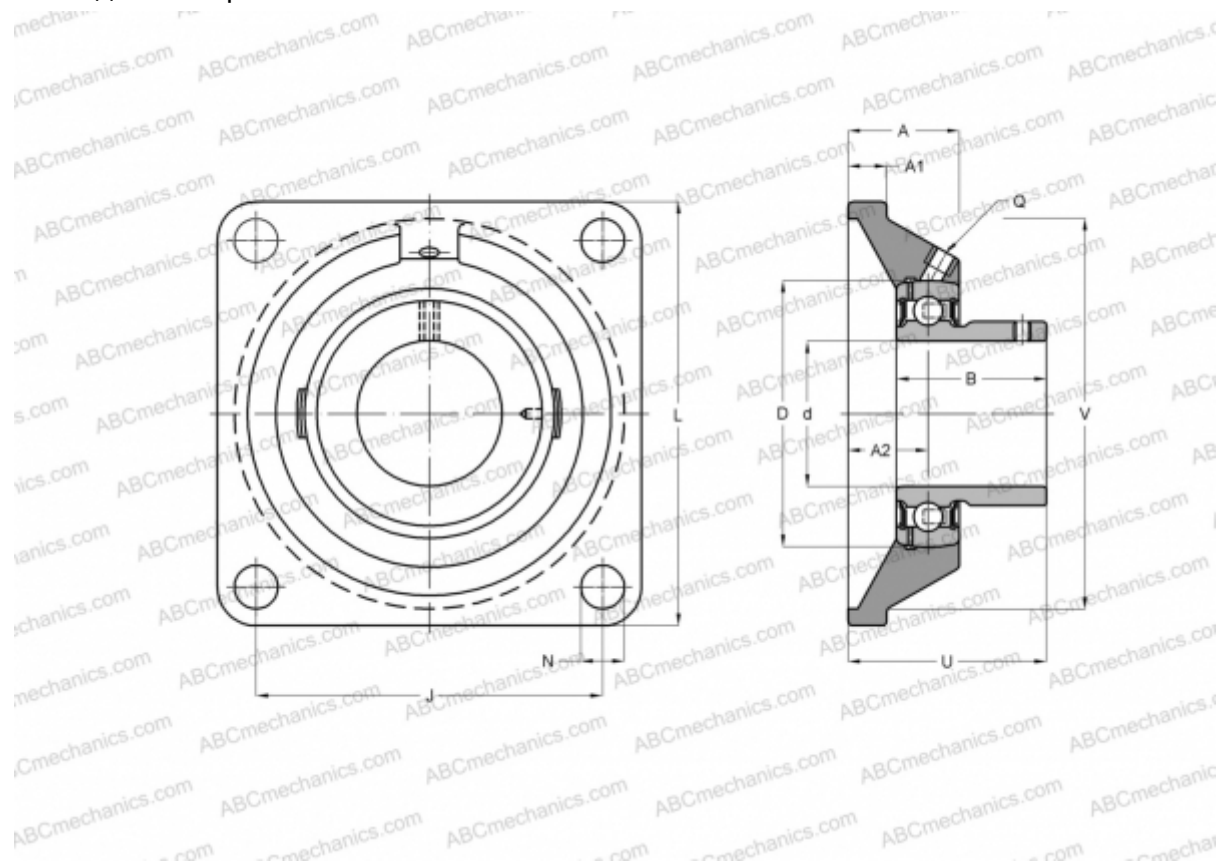


BF 204 ASAHI

Подшипниковые узлы

ТИП: Подшипниковые узлы с корпусами, Фланцевые с четырьмя отверстиями, Корпуса из серого чугуна, Подшипник с резьбовыми штифтами на внутреннем кольце, Внутреннее кольцо выступает с одной стороны



Технические характеристики

РАЗМЕРЫ, ММ

d	20,000
D	47,000
B	24,700
L	86,000
A	25,500
J	64,000
A1	12,000
A2	15,000
N	12,000
U	32,700

МАССА, КГ

0,550

Подшипник

B 4

Корпус

F 204

ПРОИЗВОДИТЕЛЬ

[ASAHI](#)

АНАЛОГИ

ABC

[USF204](#)

SNR

[USF204](#)

SLB

[SBF 204](#)