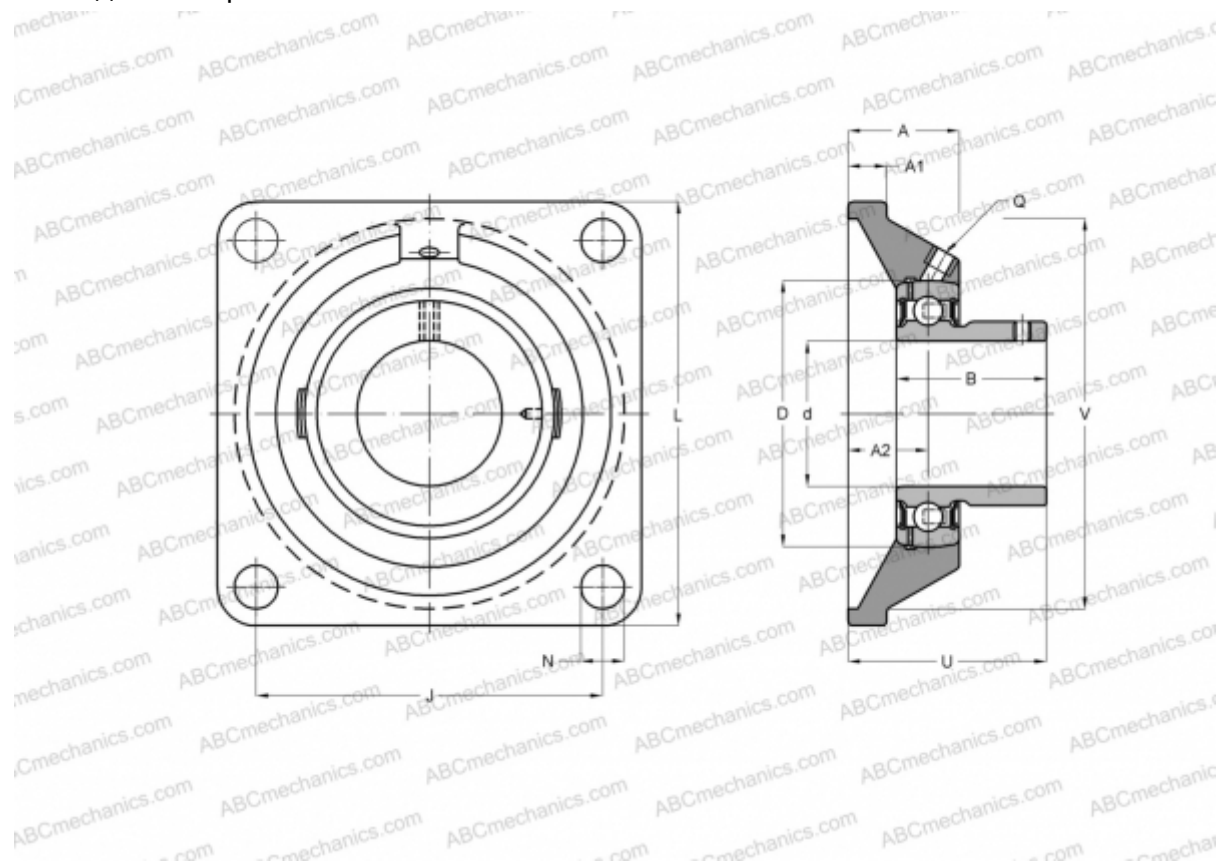


USF204 SNR

Подшипниковые узлы

ТИП: Подшипниковые узлы с корпусами, Фланцевые с четырьмя отверстиями, Корпуса из серого чугуна, Подшипник с резьбовыми штифтами на внутреннем кольце, Внутреннее кольцо выступает с одной стороны



Технические характеристики

РАЗМЕРЫ, ММ

| | |
|----|--------|
| d | 20,000 |
| D | 47,000 |
| B | 25,000 |
| L | 86,000 |
| A | 25,500 |
| J | 64,000 |
| A1 | 11,000 |
| A2 | 15,000 |
| N | 12,000 |
| U | 33,000 |
| Q | M6x1 |

МАССА, КГ

0,600

Подшипник

US204

Корпус

F204

ПРОИЗВОДИТЕЛЬ

[SNR](#)

АНАЛОГИ

| | |
|-------|-------------------------|
| ABC | USF204 |
| ASANI | BF 204 |
| SLB | SBF 204 |

РАСЧЕТНЫЕ ДАННЫЕ

| | |
|--|-----------|
| Номинальная динамическая грузоподъёмность, C | 12,800 кН |
| Номинальная статическая грузоподъёмность, Co | 6,650 кН |
| Рабочая температура мин | -20 °C |

РАСЧЕТНЫЕ ДАННЫЕ

| | |
|--------------------------|--------|
| Рабочая температура макс | 110 °C |
|--------------------------|--------|