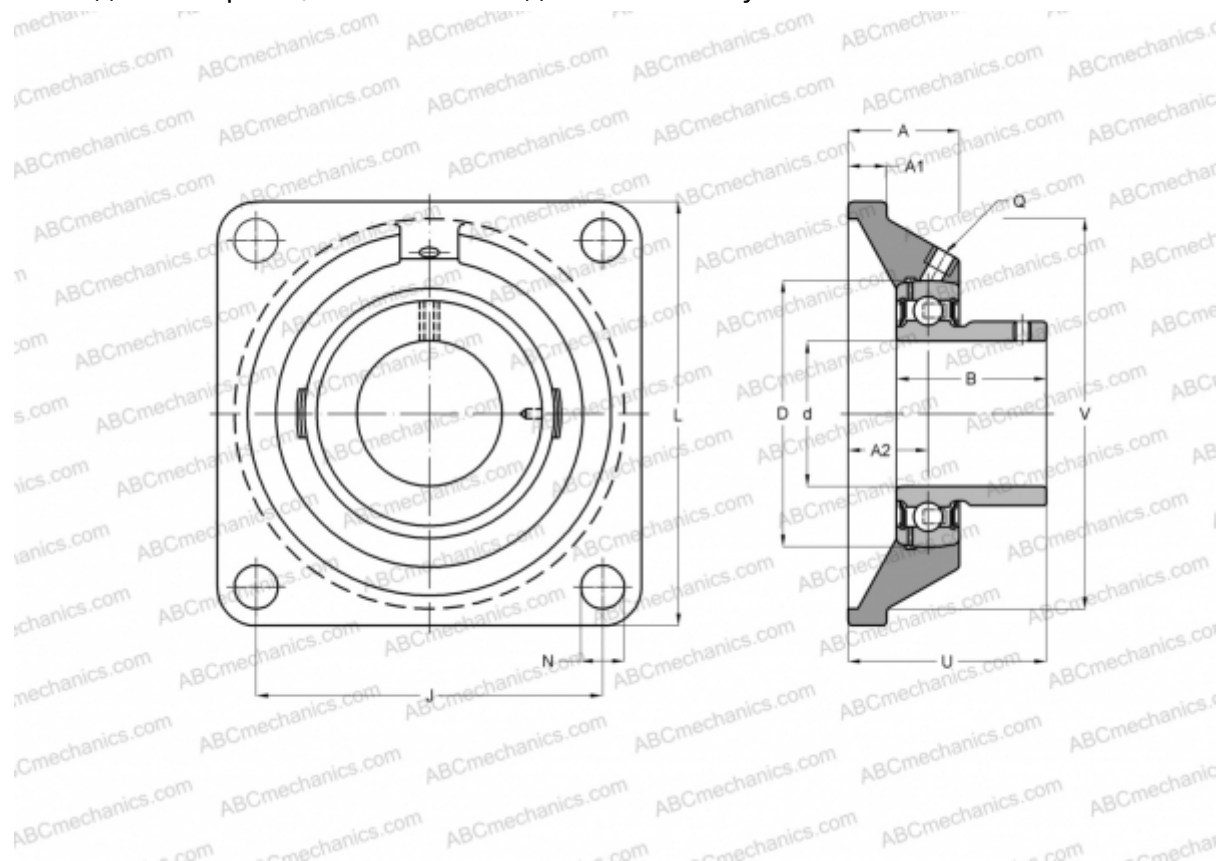


## USFE202 ABC

Подшипниковые узлы

ТИП: Подшипниковые узлы с корпусами, Фланцевые с четырьмя отверстиями, Корпуса из серого чугуна, Подшипник с резьбовыми штифтами на внутреннем кольце, Внутреннее кольцо выступает с одной стороны, массивные подшипниковые узлы



### Технические характеристики

#### РАЗМЕРЫ, ММ

d	15,000
D	40,000
B	22,000
L	76,000
A	31,000
J	54,000
A1	9,500
A2	17,000
N	11,500
U	33,000
Q	M6x1

**МАССА, КГ** 0,400

Подшипник US202

Корпус

FE203

**ПРОИЗВОДИТЕЛЬ**

[ABC](#)

**АНАЛОГИ**

INA

[PCY15](#)

SNR

[USFE202](#)