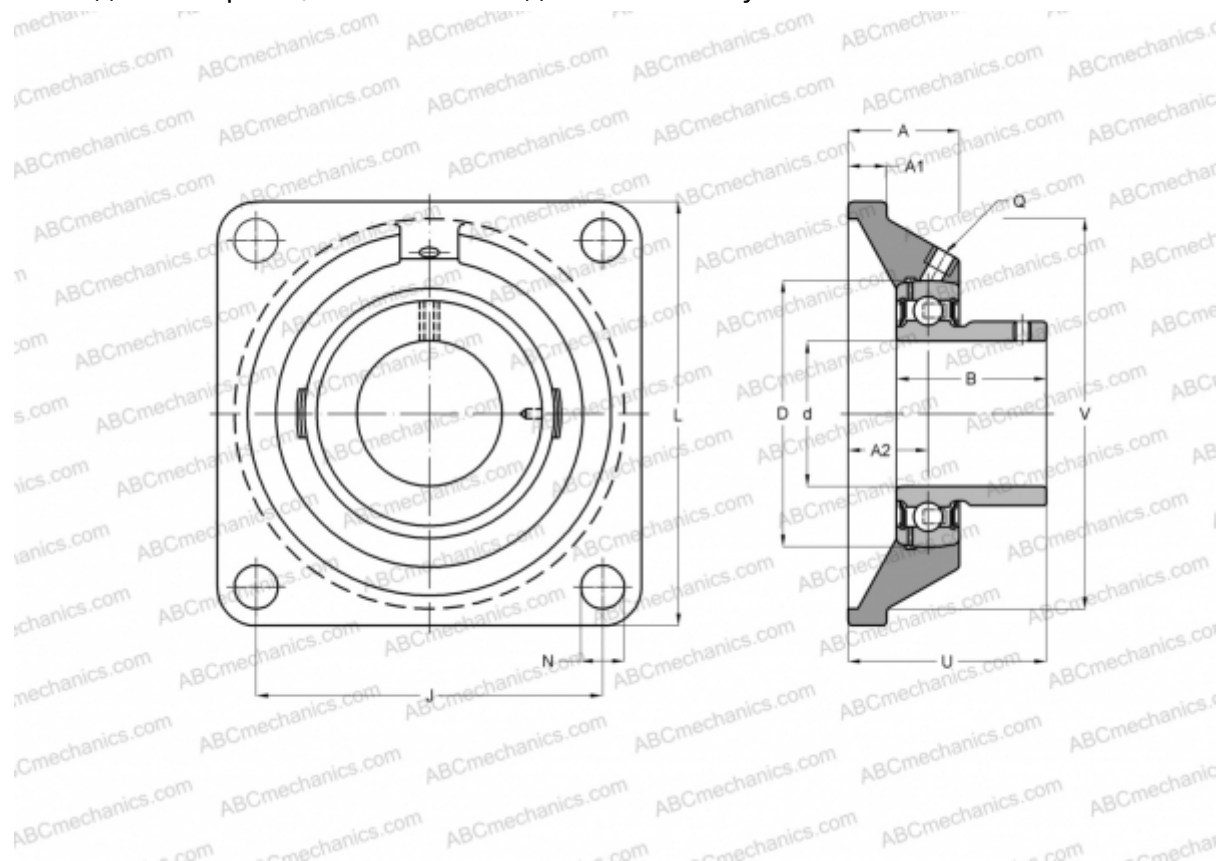


РСJY15 INA

Подшипниковые узлы

ТИП: Подшипниковые узлы с корпусами, Фланцевые с четырьмя отверстиями, Корпуса из серого чугуна, Подшипник с резьбовыми штифтами на внутреннем кольце, Внутреннее кольцо выступает с одной стороны, массивные подшипниковые узлы



Технические характеристики

РАЗМЕРЫ, ММ

| | |
|----|--------|
| d | 15,000 |
| D | 40,000 |
| B | 22,000 |
| L | 76,000 |
| A | 27,000 |
| J | 54,000 |
| A1 | 9,500 |
| A2 | 17,000 |
| N | 11,500 |
| U | 33,000 |
| V | 58,000 |
| Q | M6 |

| | |
|-----------|-------------|
| Подшипник | GAY15-NPP-B |
| Корпус | GG.CJ03 |

ПРОИЗВОДИТЕЛЬ [INA](#)

АНАЛОГИ

| | |
|-----|-------------------------|
| ABC | USFE202 |
| SNR | USFE202 |

РАСЧЕТНЫЕ ДАННЫЕ

| | |
|--|----------|
| Номинальная динамическая грузоподъёмность, C | 9,800 кН |
| Номинальная статическая грузоподъёмность, Co | 4,750 кН |

МАССА, КГ 0,490