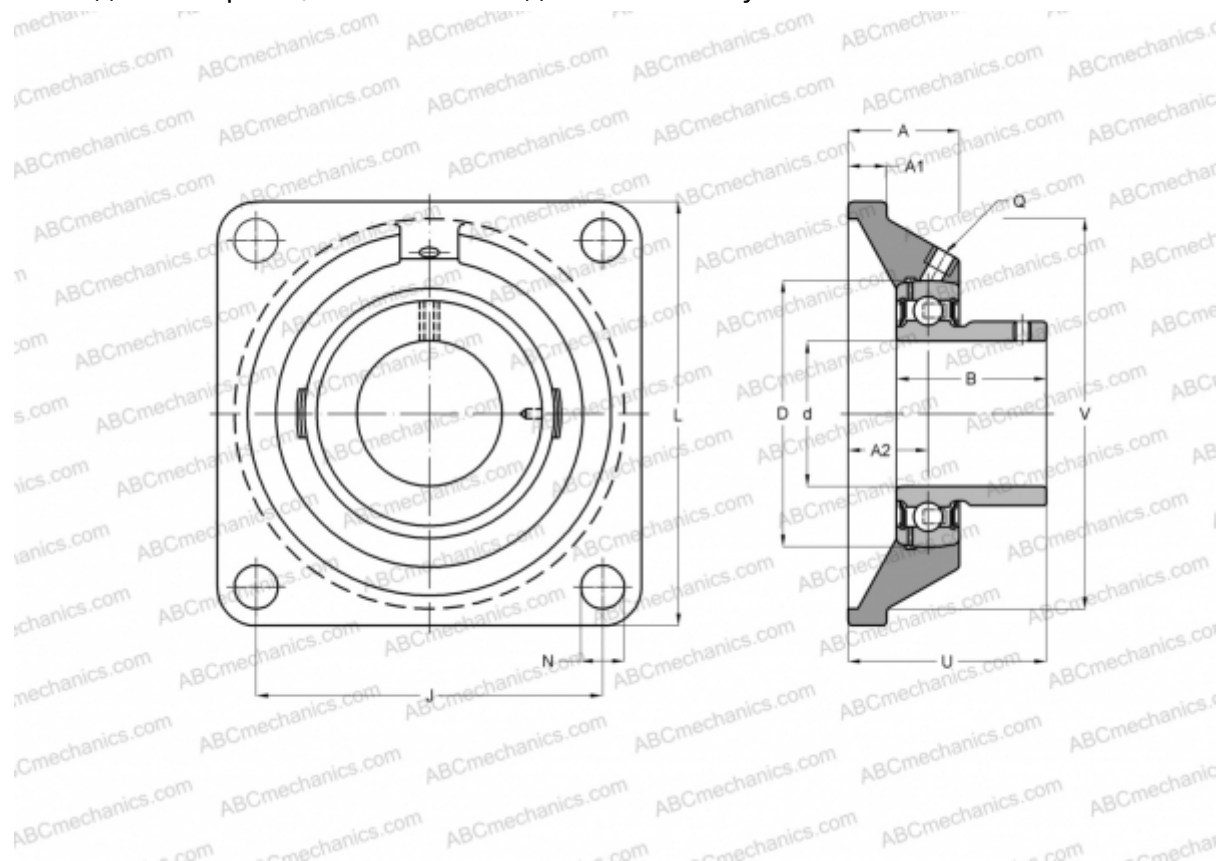


USFE203 ABC

Подшипниковые узлы

ТИП: Подшипниковые узлы с корпусами, Фланцевые с четырьмя отверстиями, Корпуса из серого чугуна, Подшипник с резьбовыми штифтами на внутреннем кольце, Внутреннее кольцо выступает с одной стороны, массивные подшипниковые узлы



Технические характеристики

РАЗМЕРЫ, ММ

d	17,000
D	40,000
B	22,000
L	76,000
A	31,000
J	54,000
A1	9,500
A2	17,000
N	11,500
U	33,000
Q	M6x1

МАССА, КГ 0,400

Подшипник US203

Корпус

FE203

ПРОИЗВОДИТЕЛЬ

[ABC](#)

АНАЛОГИ

INA

[PCY17](#)

SNR

[USFE203](#)