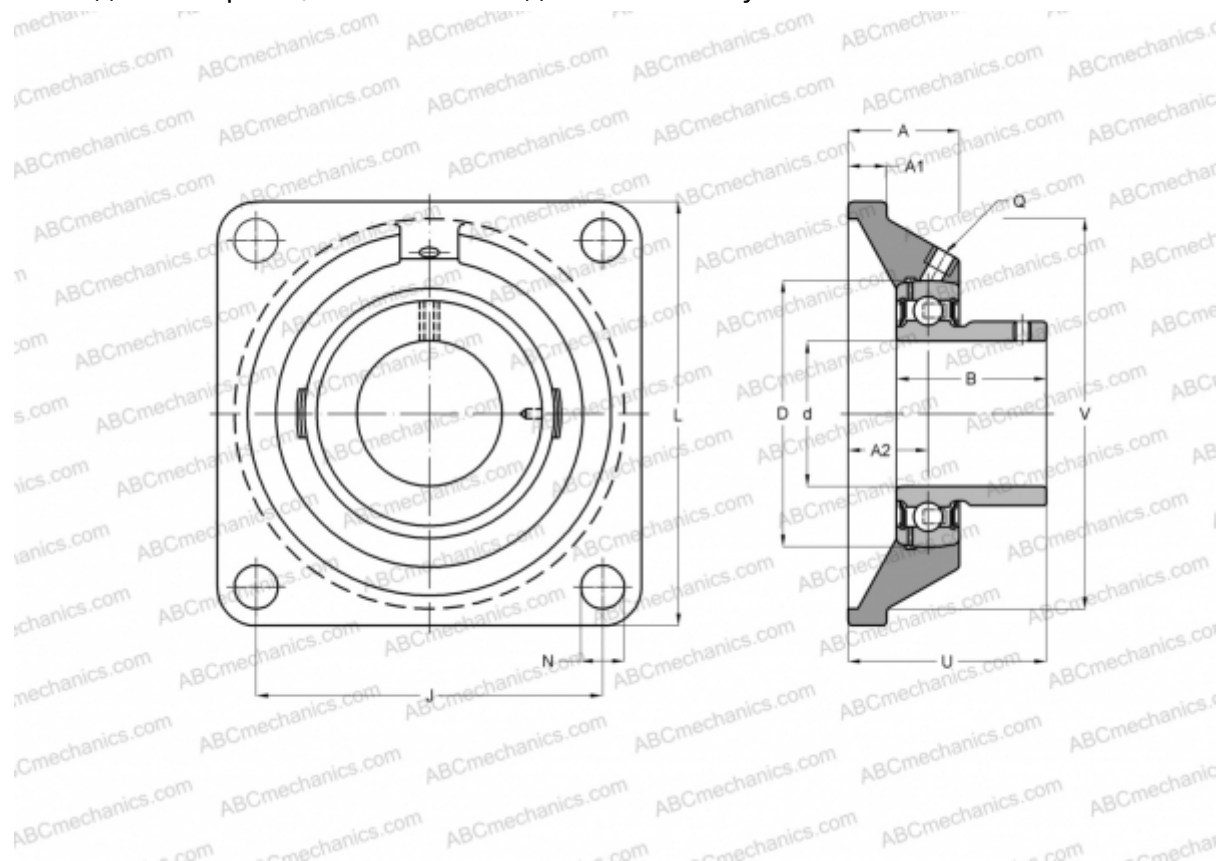


USFE204 ABC

Подшипниковые узлы

ТИП: Подшипниковые узлы с корпусами, Фланцевые с четырьмя отверстиями, Корпуса из серого чугуна, Подшипник с резьбовыми штифтами на внутреннем кольце, Внутреннее кольцо выступает с одной стороны, массивные подшипниковые узлы



Технические характеристики

РАЗМЕРЫ, ММ

d	20,000
D	47,000
B	25,000
L	86,000
A	29,500
J	63,500
A1	10,000
A2	19,000
N	11,500
U	37,000
Q	R1/8"

МАССА, КГ 0,600

Подшипник US204

Корпус

FE204

ПРОИЗВОДИТЕЛЬ

[ABC](#)

АНАЛОГИ

INA

[PCJY20-N](#)

SNR

[USFE204](#)