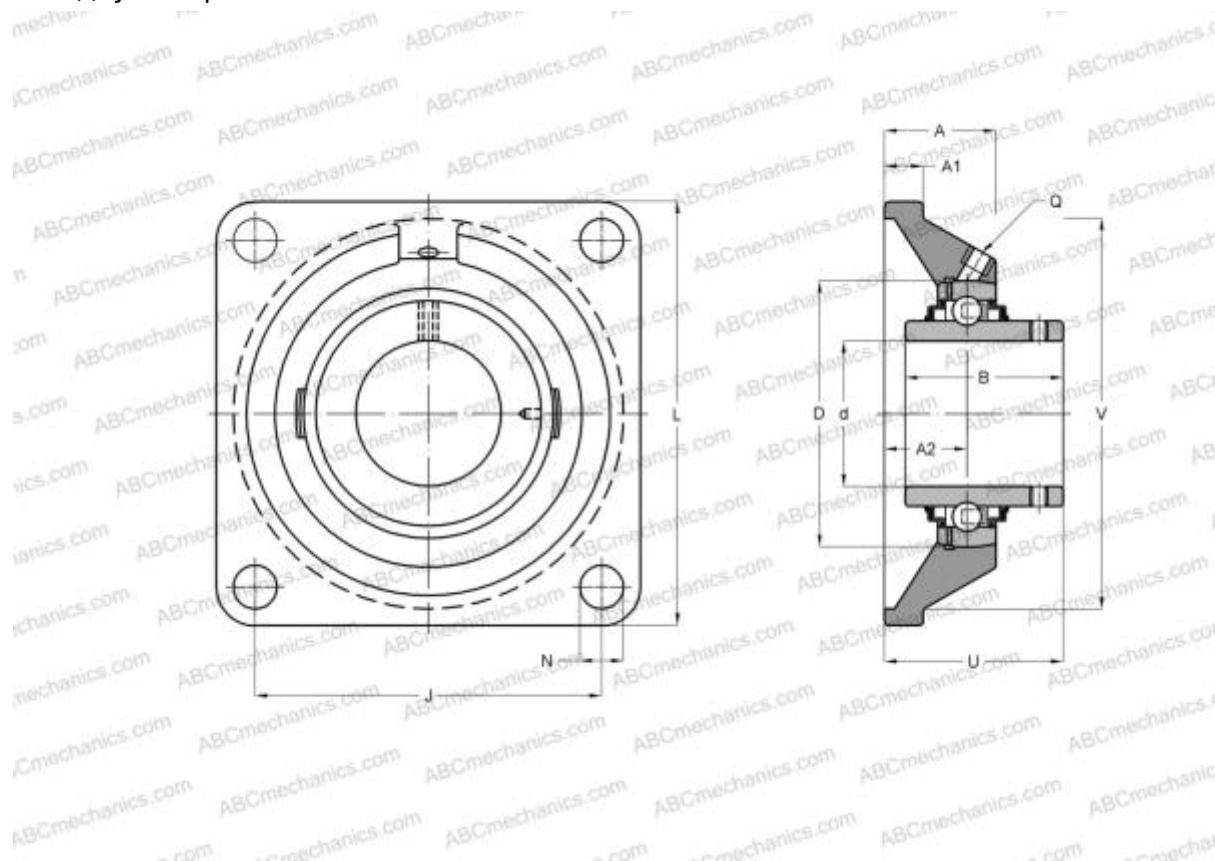


UCF201 ABC

Подшипниковые узлы

ТИП: Подшипниковые узлы с корпусами, Фланцевые с четырьмя отверстиями, Корпуса из серого чугуна, Подшипник с резьбовыми штифтами на внутреннем кольце, Внутреннее кольцо выступает с двух сторон



Технические характеристики

РАЗМЕРЫ, ММ

| | |
|----|--------|
| d | 12,000 |
| D | 47,000 |
| B | 31,000 |
| L | 86,000 |
| A | 25,500 |
| J | 64,000 |
| A1 | 11,000 |
| A2 | 15,000 |
| N | 12,000 |
| U | 33,300 |
| Q | M6x1 |

Корпус

F204

ПРОИЗВОДИТЕЛЬ

[ABC](#)

АНАЛОГИ

| | |
|-------|----------------------------|
| ASAHI | UCF 201 |
| SNR | UCF201 |
| SLB | UCF 201 |
| FYH | UCF201 |
| NTN | UCF 201 D1 |

МАССА, КГ 0,600

Подшипник UC201