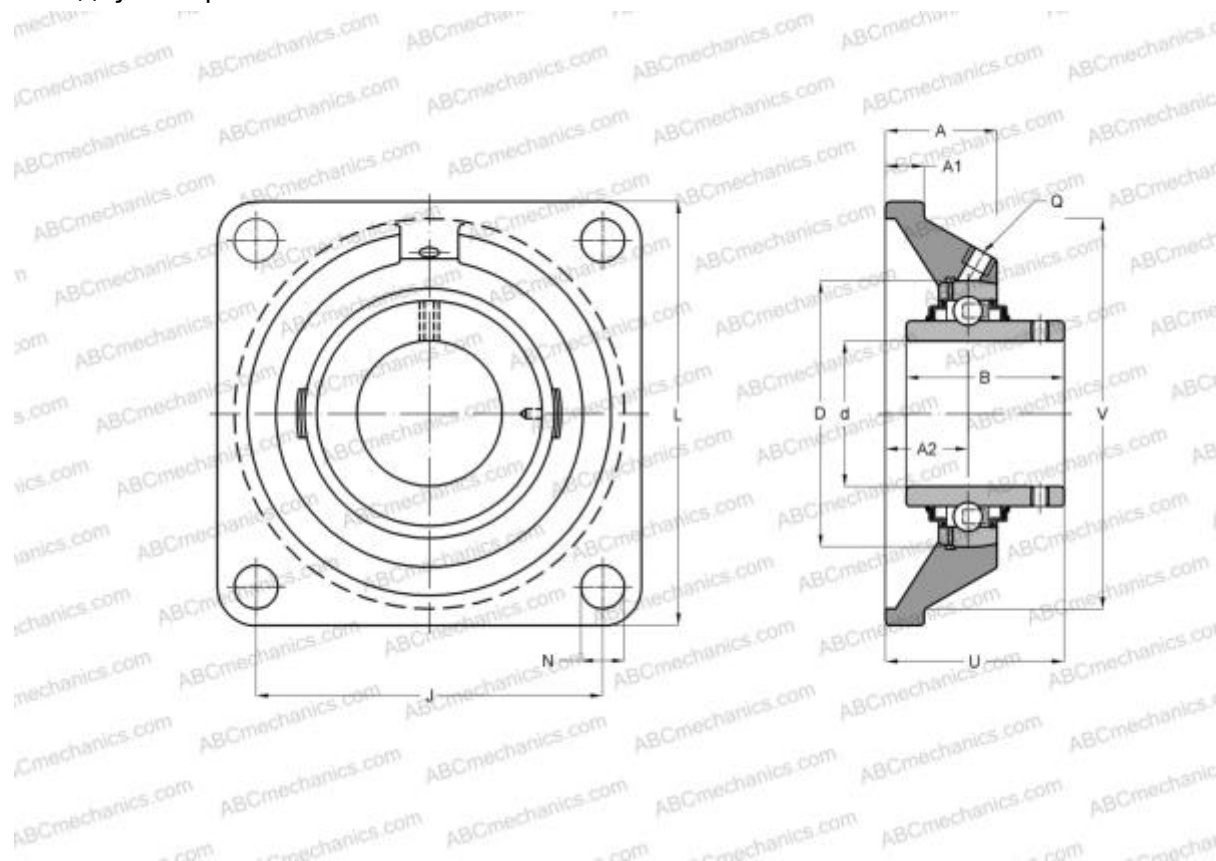


## UCF202 ABC

Подшипниковые узлы

ТИП: Подшипниковые узлы с корпусами, Фланцевые с четырьмя отверстиями, Корпуса из серого чугуна, Подшипник с резьбовыми штифтами на внутреннем кольце, Внутреннее кольцо выступает с двух сторон



### Технические характеристики

#### РАЗМЕРЫ, ММ

d	15,000
D	47,000
B	31,000
L	86,000
A	25,500
J	64,000
A1	11,000
A2	15,000
N	12,000
U	33,300
Q	M6x1

**МАССА, КГ** 0,600

Подшипник UC202

Корпус F204

**ПРОИЗВОДИТЕЛЬ** [ABC](#)

#### АНАЛОГИ

ASAHI	<a href="#">UCF 202</a>
SNR	<a href="#">UCF202</a>
SLB	<a href="#">UCF 202</a>
FYH	<a href="#">UCF202</a>
NTN	<a href="#">UCF 202 D1</a>