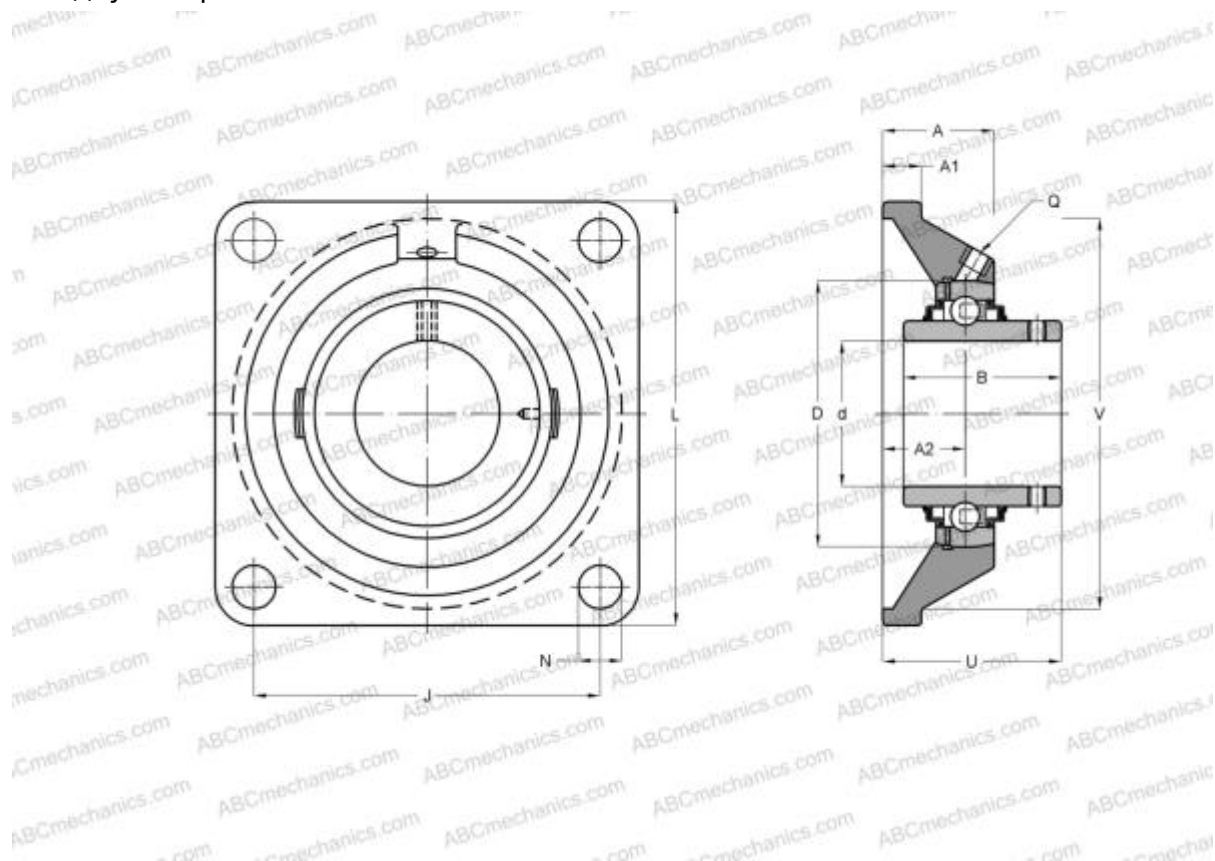


UCF217 SNR

Подшипниковые узлы

ТИП: Подшипниковые узлы с корпусами, Фланцевые с четырьмя отверстиями, Корпуса из серого чугуна, Подшипник с резьбовыми штифтами на внутреннем кольце, Внутреннее кольцо выступает с двух сторон



Технические характеристики

РАЗМЕРЫ, ММ

| | |
|----|---------|
| d | 85,000 |
| D | 150,000 |
| B | 85,700 |
| L | 220,000 |
| A | 63,000 |
| J | 175,000 |
| A1 | 24,000 |
| A2 | 36,000 |
| N | 23,000 |
| U | 87,600 |
| Q | M10x1 |

МАССА, КГ

| | |
|-----------|-------|
| Корпус | 8,800 |
| Подшипник | UC217 |

Корпус

F217

ПРОИЗВОДИТЕЛЬ

[SNR](#)

АНАЛОГИ

| | |
|-------|----------------------------|
| ABC | UCF217 |
| ASAHI | UCF 217 |
| SLB | UCF 217 |
| FYH | UCF217 |
| NTN | UCF 217 D1 |
| ABC | UCF218 |
| SNR | UCF218 |
| ASAHI | UCF 218 |
| SLB | UCF 218 |
| FYH | UCF218 |
| NTN | UCF 218 D1 |



РАСЧЕТНЫЕ ДАННЫЕ

| | |
|--|-----------|
| Номинальная динамическая грузоподъемность, С | 83,200 кН |
| Номинальная статическая грузоподъемность, Со | 63,800 кН |
| Рабочая температура мин | -20 °С |

РАСЧЕТНЫЕ ДАННЫЕ

| | |
|--------------------------|--------|
| Рабочая температура макс | 110 °С |
|--------------------------|--------|

