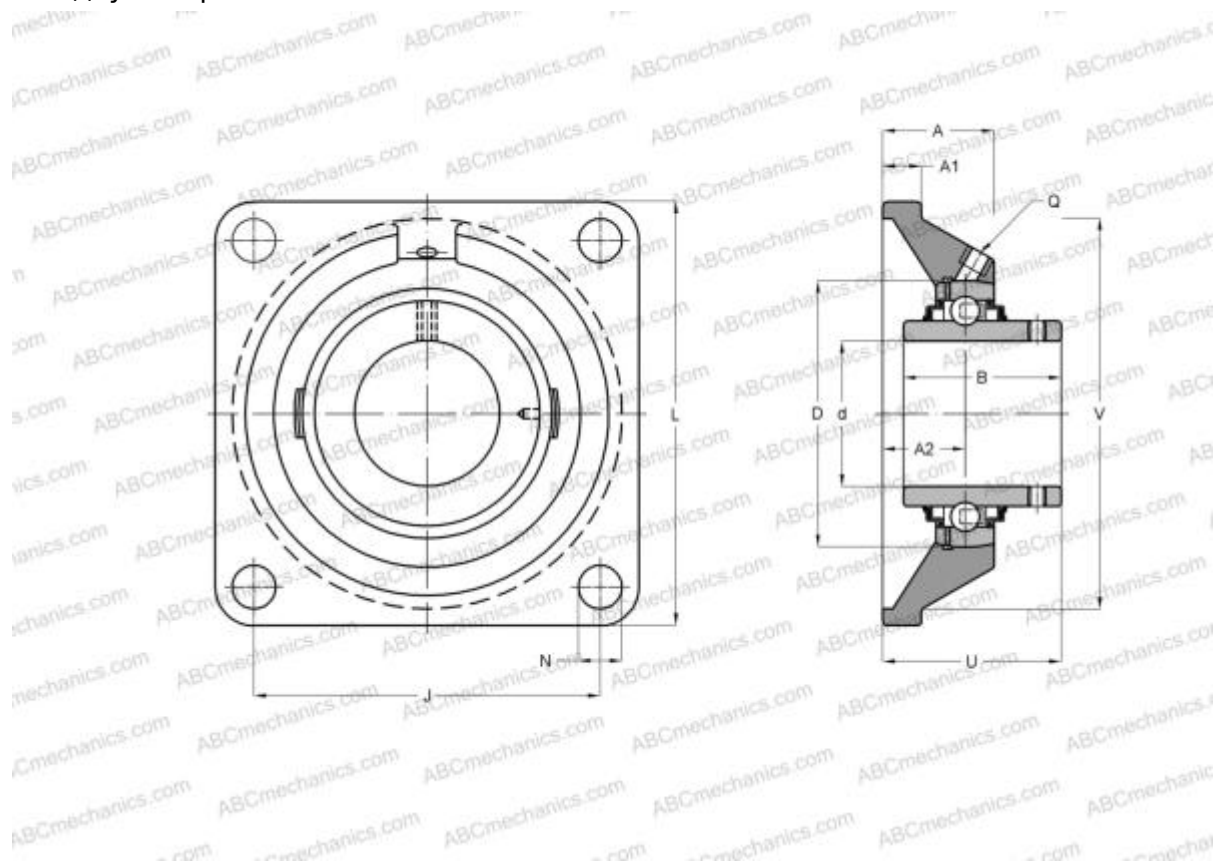


UCF218 ABC

Подшипниковые узлы

ТИП: Подшипниковые узлы с корпусами, Фланцевые с четырьмя отверстиями, Корпуса из серого чугуна, Подшипник с резьбовыми штифтами на внутреннем кольце, Внутреннее кольцо выступает с двух сторон



Технические характеристики

РАЗМЕРЫ, ММ

d	90,000
D	160,000
B	96,000
L	235,000
A	68,000
J	187,000
A1	25,000
A2	40,000
N	23,000
U	96,300
Q	M10x1

МАССА, КГ

Корпус	11,600
Подшипник	UC218

Корпус

F218

ПРОИЗВОДИТЕЛЬ

[ABC](#)

АНАЛОГИ

ASAHI	UCF 217
SNR	UCF218
ASAHI	UCF 218
SLB	UCF 218
FYH	UCF218
NTN	UCF 218 D1
ABC	UCF217
SNR	UCF217
SLB	UCF 217
FYH	UCF217
NTN	UCF 217 D1