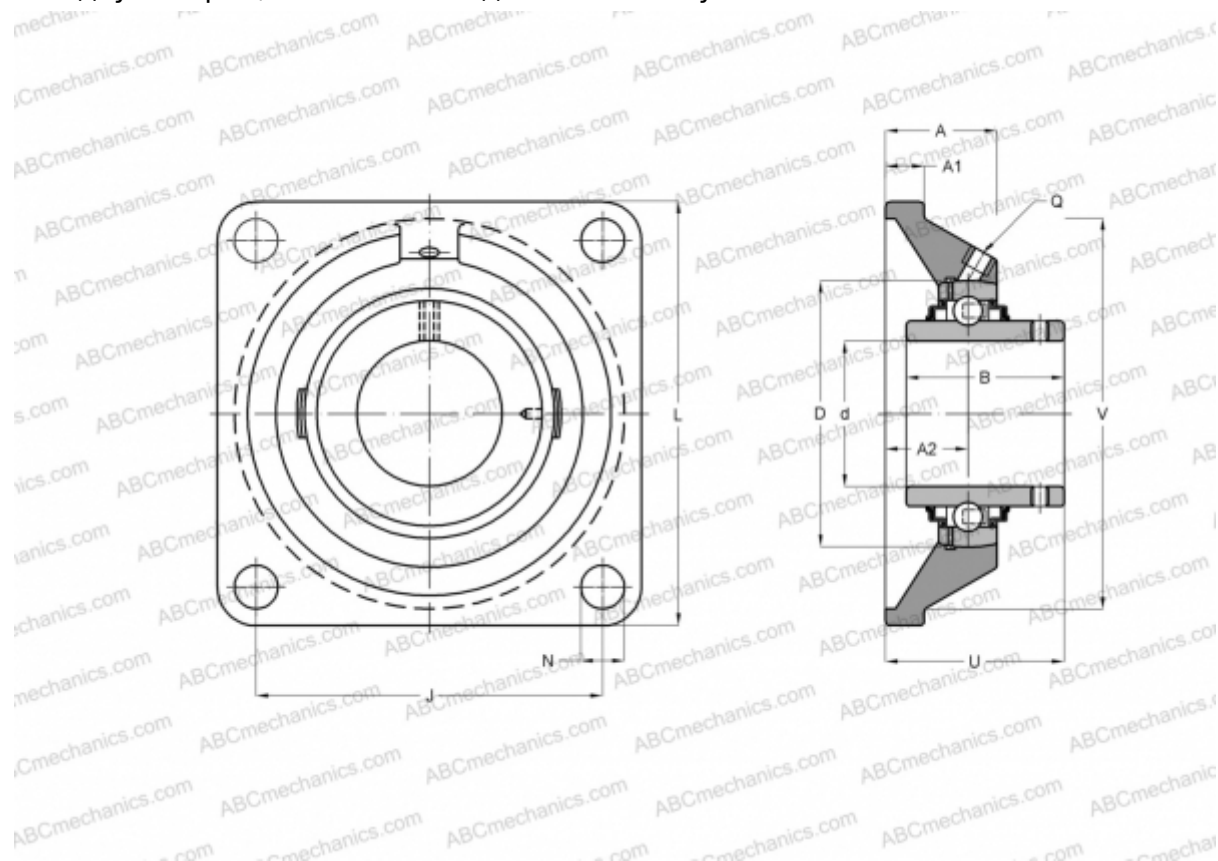


RCJY12 ABC

Подшипниковые узлы

ТИП: Подшипниковые узлы с корпусами, Фланцевые с четырьмя отверстиями, Корпуса из серого чугуна, Подшипник с резьбовыми штифтами на внутреннем кольце, Внутреннее кольцо выступает с двух сторон, массивные подшипниковые узлы



Технические характеристики

РАЗМЕРЫ, ММ

d	12,000
D	40,000
B	27,400
L	76,000
A	27,000
J	54,000
A1	9,500
A2	17,000
N	11,500
U	32,900
V	58,000
Q	M6

МАССА, КГ 0,510

Подшипник	GYE12-KRR-B
Корпус	GG.CJ03

ПРОИЗВОДИТЕЛЬ

[ABC](#)

АНАЛОГИ

SKF	FY 12 TF
INA	RCJY12