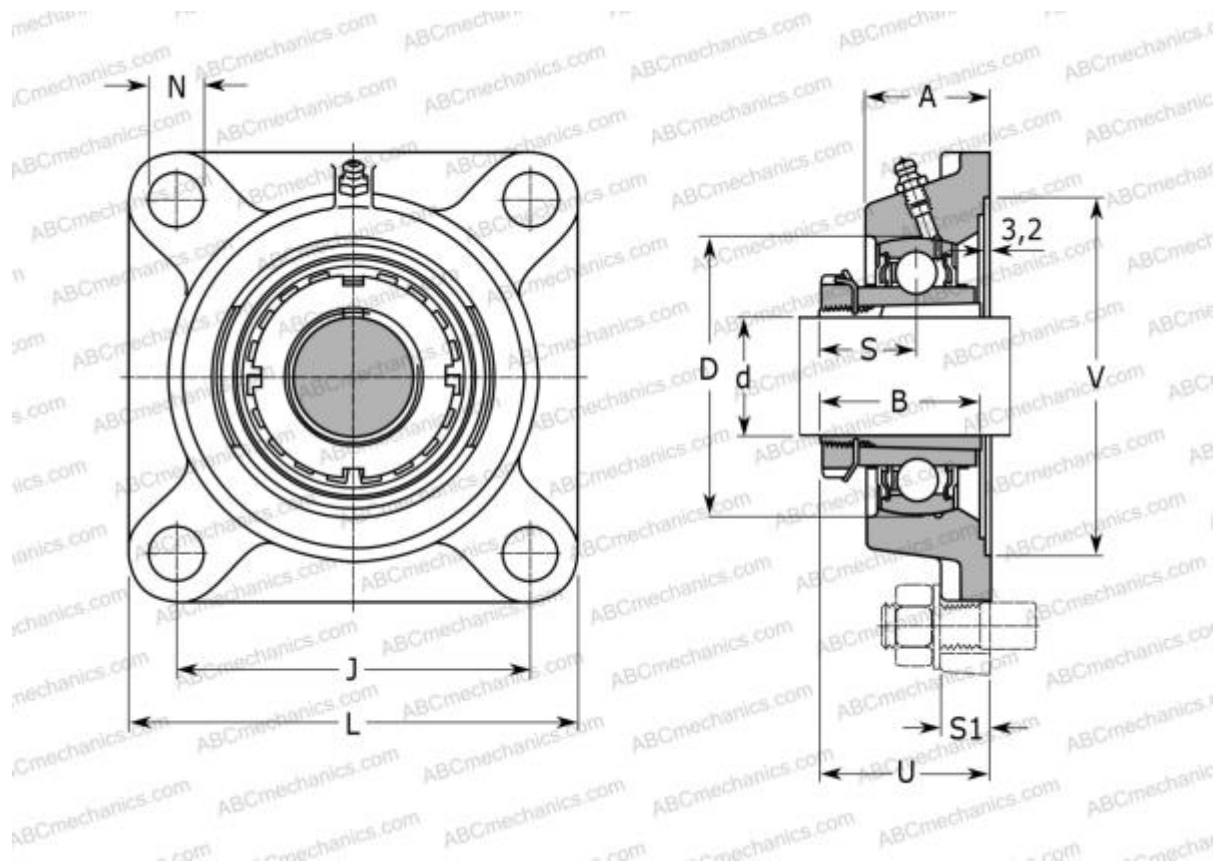


## UKF205H SNR

Подшипниковые узлы

ТИП: Подшипниковые узлы с корпусами, Фланцевые с четырьмя отверстиями, Корпуса из серого чугуна, Подшипник с закрепительной втулкой, Внутреннее кольцо выступает с двух сторон



### Технические характеристики

#### РАЗМЕРЫ, ММ

d	20,000
D	52,000
B	35,000
L	95,000
A	27,000
J	70,000
A1	13,000
A2	16,000
N	12,000
d3	38,000
U	34,500
Q	M6x1
<b>МАССА, КГ</b>	<b>0,800</b>

Подшипник	UK205 +
Корпус	F205
Закрепляемая втулка	H2305

#### ПРОИЗВОДИТЕЛЬ

[SNR](#)

#### АНАЛОГИ

ABC	<a href="#">UKF205H</a>
ASAHI	<a href="#">UKF 205 + H2305</a>
SLB	<a href="#">UKF 205</a>
FYH	<a href="#">UKF205</a>
NTN	<a href="#">UKF 205 D1</a>

#### РАСЧЕТНЫЕ ДАННЫЕ

Номинальная динамическая грузоподъемность, С	14,000 кН
--	-----------



## РАСЧЕТНЫЕ ДАННЫЕ

Номинальная статическая грузоподъемность, $S_0$	7,880 кН
Рабочая температура мин	-20 °C
Рабочая температура макс	110 °C

