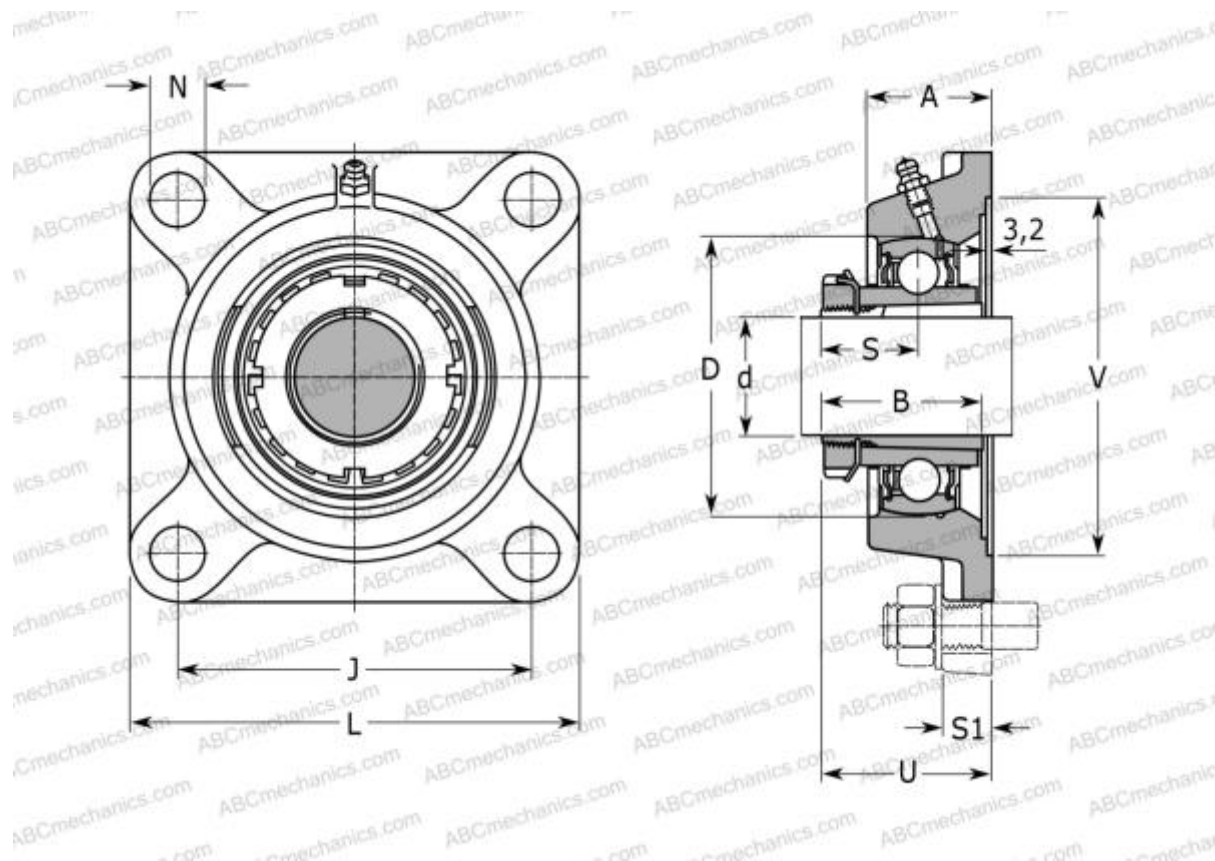




## UKF 305 + H2305 ASAHI

Подшипниковые узлы

ТИП: Подшипниковые узлы с корпусами, Фланцевые с четырьмя отверстиями, Корпуса из серого чугуна, Подшипник с закрепительной втулкой, Внутреннее кольцо выступает с двух сторон



### Технические характеристики

#### РАЗМЕРЫ, ММ

d	20,000
D	62,000
B	35,000
L	110,000
A	29,000
J	80,000
A1	13,000
A2	16,000
N	16,000
U	37,000

**МАССА, КГ** 1,200

Подшипник	UK 305
Корпус	F 305

Закрепляемая втулка

H2305

#### ПРОИЗВОДИТЕЛЬ

[ASAHI](#)

#### АНАЛОГИ

ABC

[UKF305H](#)

SNR

[UKF305H](#)

