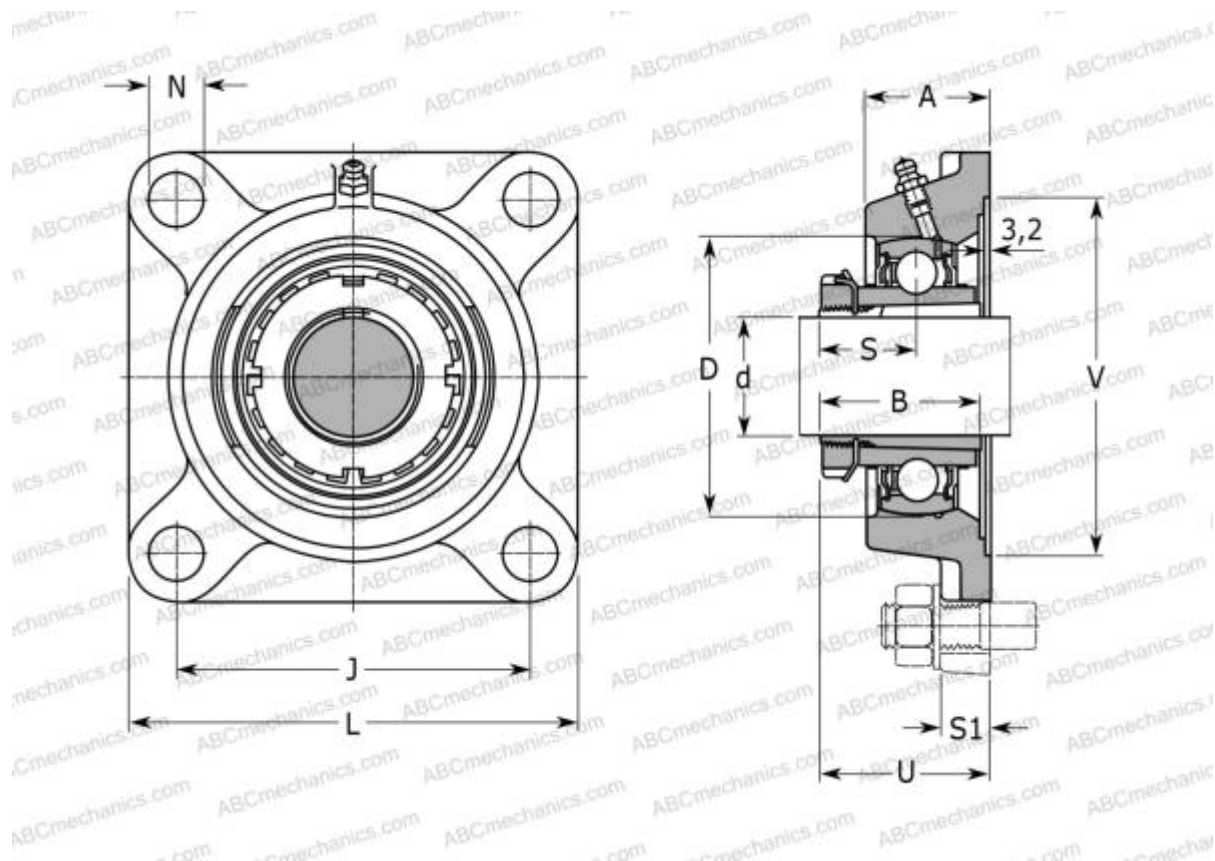




UKF305H SNR

Подшипниковые узлы

ТИП: Подшипниковые узлы с корпусами, Фланцевые с четырьмя отверстиями, Корпуса из серого чугуна, Подшипник с закрепительной втулкой, Внутреннее кольцо выступает с двух сторон



Технические характеристики

РАЗМЕРЫ, ММ

d	20,000
D	62,000
B	35,000
L	108,000
A	29,000
J	80,000
A1	13,000
A2	16,000
N	16,000
d3	38,000
U	37,500
Q	M6x1

МАССА, КГ 1,200

Подшипник	UK305 +
Корпус	F305
Закрепляемая втулка	H2305

ПРОИЗВОДИТЕЛЬ

[SNR](#)

АНАЛОГИ

ABC	UKF305H
ASANI	UKF 305 + H2305

РАСЧЕТНЫЕ ДАННЫЕ

Номинальная динамическая грузоподъемность, C	22,360 кН
Номинальная статическая грузоподъемность, Co	11,500 кН
Рабочая температура мин	-20 °C





РАСЧЕТНЫЕ ДАННЫЕ

Рабочая температура макс

110 °C

