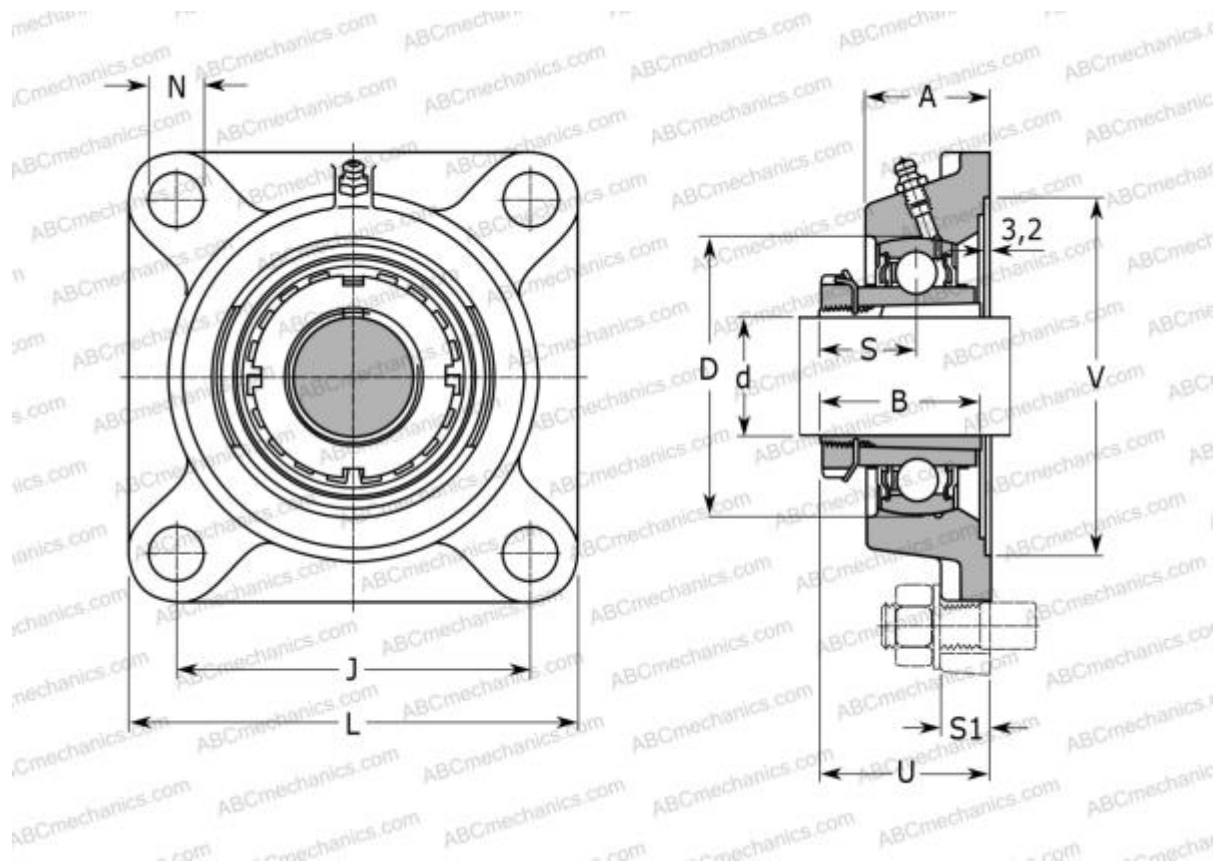


UKF206H SNR

Подшипниковые узлы

ТИП: Подшипниковые узлы с корпусами, Фланцевые с четырьмя отверстиями, Корпуса из серого чугуна, Подшипник с закрепительной втулкой, Внутреннее кольцо выступает с двух сторон



Технические характеристики

РАЗМЕРЫ, ММ

d	25,000
D	62,000
B	38,000
L	108,000
A	31,000
J	83,000
A1	13,000
A2	18,000
N	12,000
d3	45,000
U	38,500
Q	M6x1
МАССА, КГ	1,200

Подшипник	UK206 +
Корпус	F206
Закрепляемая втулка	H2306

ПРОИЗВОДИТЕЛЬ

[SNR](#)

АНАЛОГИ

ABC	UKF206H
ASAHI	UKF 206 + H2306
SLB	UKF 206
FYH	UKF206
NTN	UKF 206 D1

РАСЧЕТНЫЕ ДАННЫЕ

Номинальная динамическая грузоподъемность, С	19,500 кН
--	-----------



РАСЧЕТНЫЕ ДАННЫЕ

Номинальная статическая грузоподъемность, S_0	11,200 кН
Рабочая температура мин	-20 °C
Рабочая температура макс	110 °C

