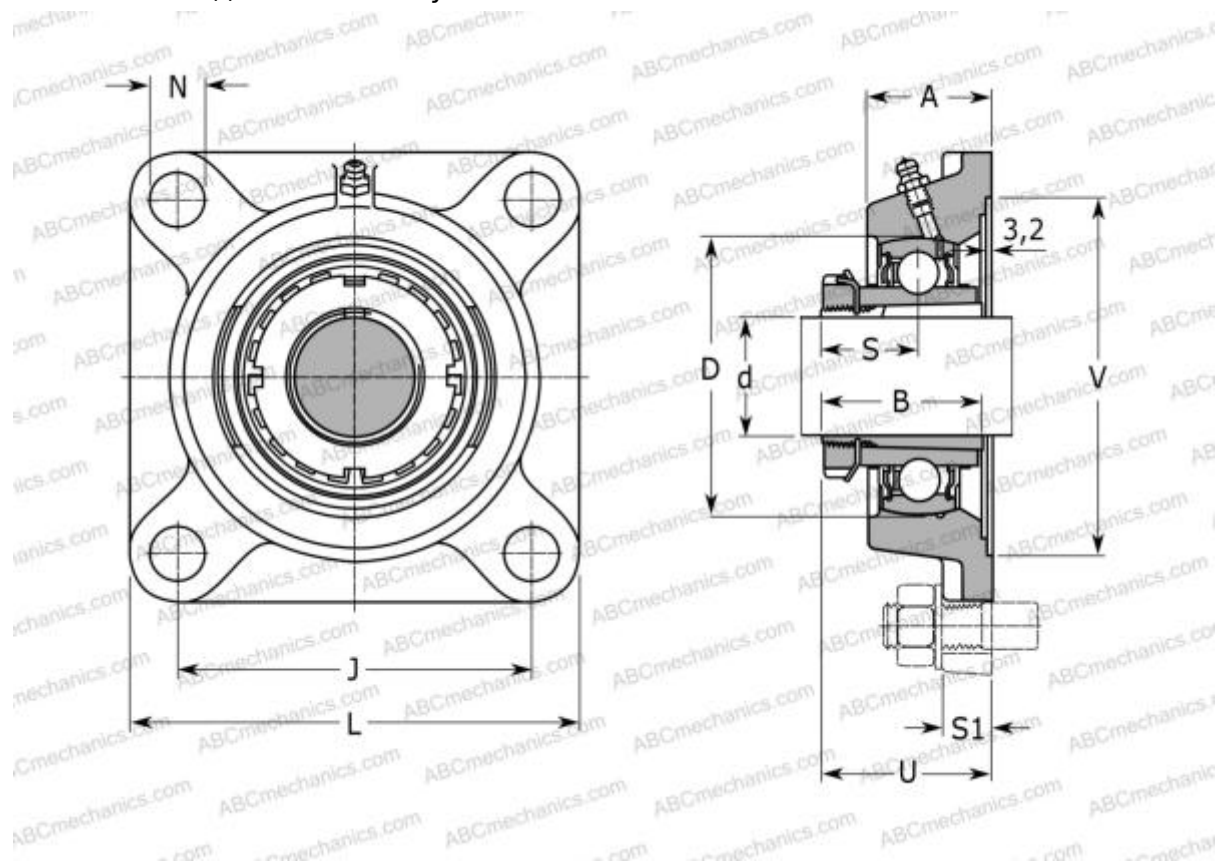




UKFE206H ABC

Подшипниковые узлы

ТИП: Подшипниковые узлы с корпусами, Фланцевые с четырьмя отверстиями, Корпуса из серого чугуна, Подшипник с закрепительной втулкой, Внутреннее кольцо выступает с двух сторон, массивные подшипниковые узлы



Технические характеристики

РАЗМЕРЫ, ММ

d	25,000
D	62,000
B	38,000
L	108,000
A	33,500
J	82,500
A1	12,000
A2	20,000
N	11,500
S	20,500
d3	45,000
U	40,500
Q	R1/8"

Подшипник	UK206 +
Корпус	FE206
Закрепляемая втулка	H2306

ПРОИЗВОДИТЕЛЬ

[ABC](#)

АНАЛОГИ

SKF	FYJ 30 KF
SNR	UKFE206H

МАССА, КГ

1,200

