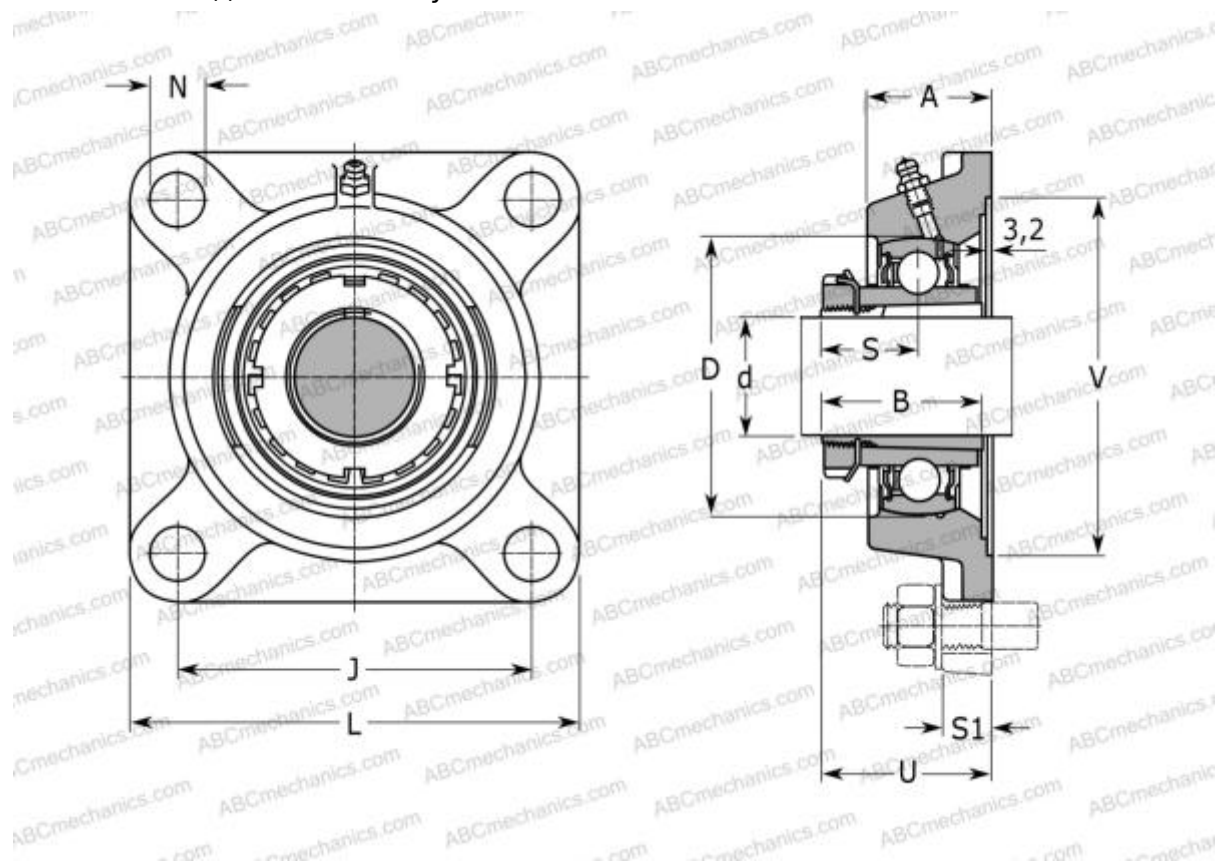




## UKFE207H ABC

Подшипниковые узлы

ТИП: Подшипниковые узлы с корпусами, Фланцевые с четырьмя отверстиями, Корпуса из серого чугуна, Подшипник с закрепительной втулкой, Внутреннее кольцо выступает с двух сторон, массивные подшипниковые узлы



### Технические характеристики

#### РАЗМЕРЫ, ММ

d	30,000
D	72,000
B	43,000
L	118,000
A	36,000
J	92,000
A1	12,500
A2	21,000
N	14,000
S	22,500
d3	52,000
U	43,500
Q	R1/8"

Подшипник	UK207 +
Корпус	FE207
Закрепляемая втулка	H2307

**ПРОИЗВОДИТЕЛЬ** [ABC](#)

#### АНАЛОГИ

SKF	<a href="#">FYJ 35 KF</a>
SNR	<a href="#">UKFE207H</a>

**МАССА, КГ** 1,600

