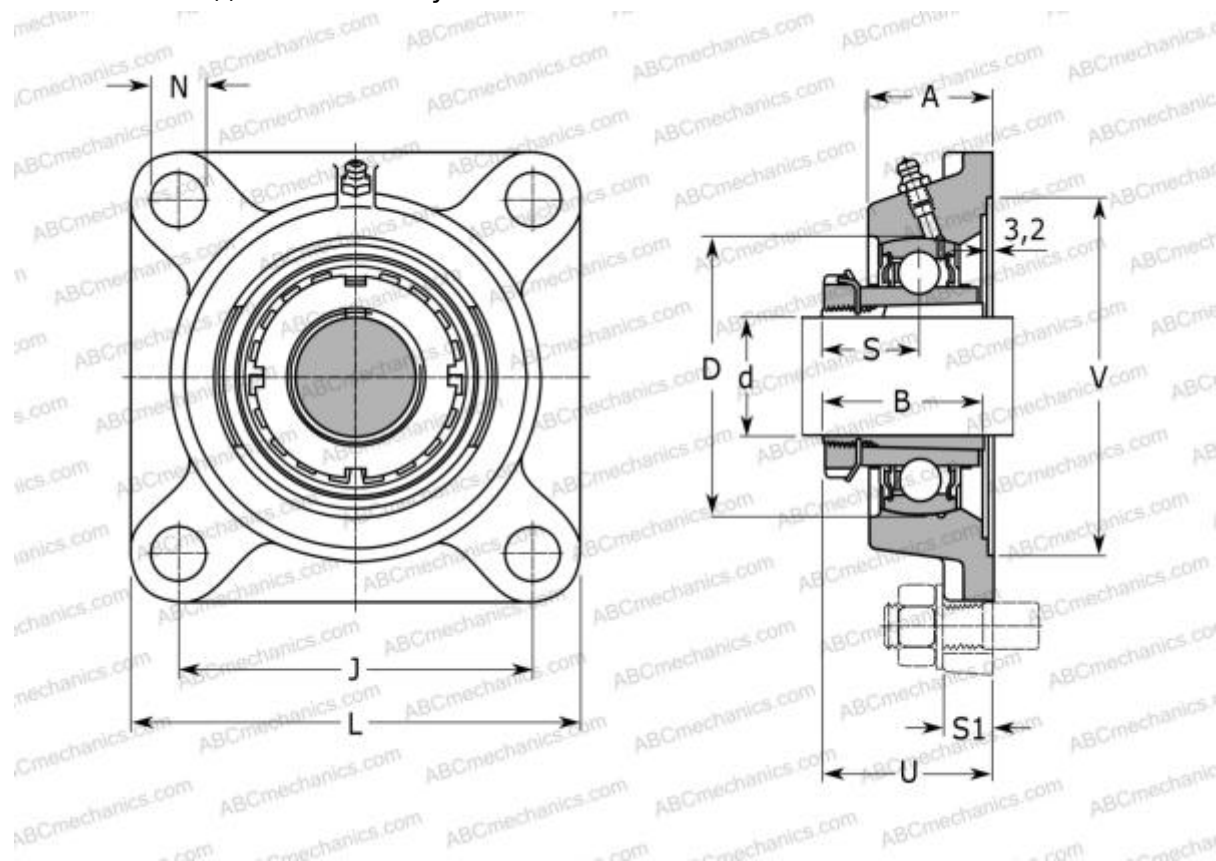




## UKFE208H ABC

Подшипниковые узлы

ТИП: Подшипниковые узлы с корпусами, Фланцевые с четырьмя отверстиями, Корпуса из серого чугуна, Подшипник с закрепительной втулкой, Внутреннее кольцо выступает с двух сторон, массивные подшипниковые узлы



### Технические характеристики

#### РАЗМЕРЫ, ММ

|    |         |
|----|---------|
| d  | 35,000  |
| D  | 80,000  |
| B  | 46,000  |
| L  | 130,000 |
| A  | 39,500  |
| J  | 101,500 |
| A1 | 13,000  |
| A2 | 24,000  |
| N  | 14,000  |
| S  | 24,500  |
| d3 | 58,000  |
| U  | 48,500  |
| Q  | R1/8"   |

|                     |         |
|---------------------|---------|
| Подшипник           | UK208 + |
| Корпус              | FE208   |
| Закрепляемая втулка | H2308   |

#### ПРОИЗВОДИТЕЛЬ

[ABC](#)

#### АНАЛОГИ

|     |                           |
|-----|---------------------------|
| SKF | <a href="#">FYJ 40 KF</a> |
| SNR | <a href="#">UKFE208H</a>  |

**МАССА, КГ** 2,100

