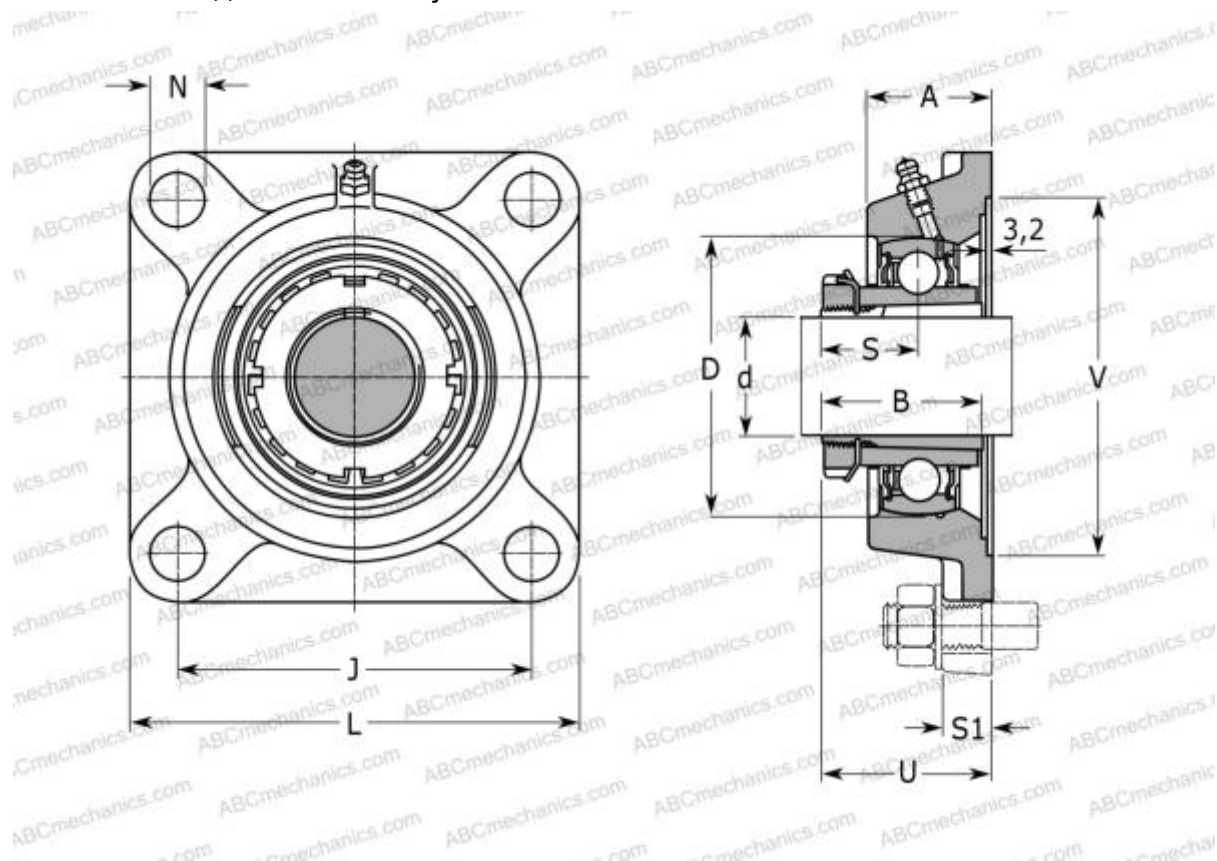


FYJ 40 KF SKF

Подшипниковые узлы

ТИП: Подшипниковые узлы с корпусами, Фланцевые с четырьмя отверстиями, Корпуса из серого чугуна, Подшипник с закрепительной втулкой, Внутреннее кольцо выступает с двух сторон, массивные подшипниковые узлы



Технические характеристики

РАЗМЕРЫ, ММ

d	35,000
D	80,000
B	46,000
L	130,000
A	36,000
J	102,000
A1	16,000
N	16,000
S	27,000
U	48,000
V	115,900

МАССА, КГ

1,750

Подшипник

YSA 208-2FK

Корпус

FYJ 508

ПРОИЗВОДИТЕЛЬ

[SKF](#)

АНАЛОГИ

ABC

[UKFE208H](#)

SNR

[UKFE208H](#)

РАСЧЕТНЫЕ ДАННЫЕ

Номинальная динамическая грузоподъёмность, C 30,700 кН

Номинальная статическая грузоподъёмность, Co 19,000 кН

Предел усталостной прочности, Pu 0,800 кН

РАСЧЕТНЫЕ ДАННЫЕ

Предельная частота вращения 4800 об/мин