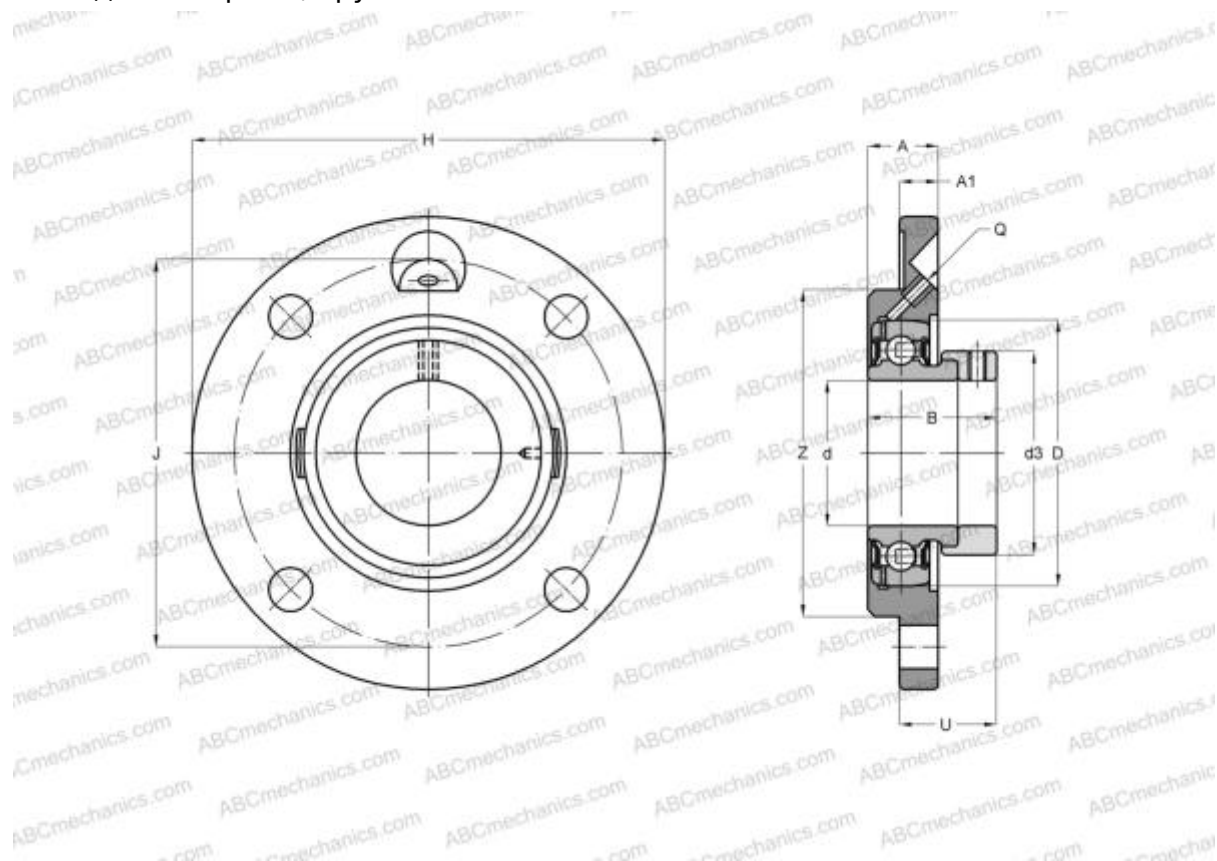


ESFCE201 ABC

Подшипниковые узлы

ТИП: Подшипниковые узлы с корпусами, Фланцевые с четырьмя отверстиями, Корпуса из серого чугуна, Подшипник с эксцентриковым закрепительным кольцом, Внутреннее кольцо выступает с одной стороны, круглое основание



Технические характеристики

РАЗМЕРЫ, ММ

d	12,000
D	40,000
B	28,600
H	100,000
A	18,000
J	78,000
A1	8,000
N	9,000
d3	28,600
U	20,100
Z	62,000
Q	M6x1

МАССА, КГ 0,500

Подшипник	ES201
Корпус	FCE203

ПРОИЗВОДИТЕЛЬ [ABC](#)

АНАЛОГИ
 SNR [ESFCE201](#)