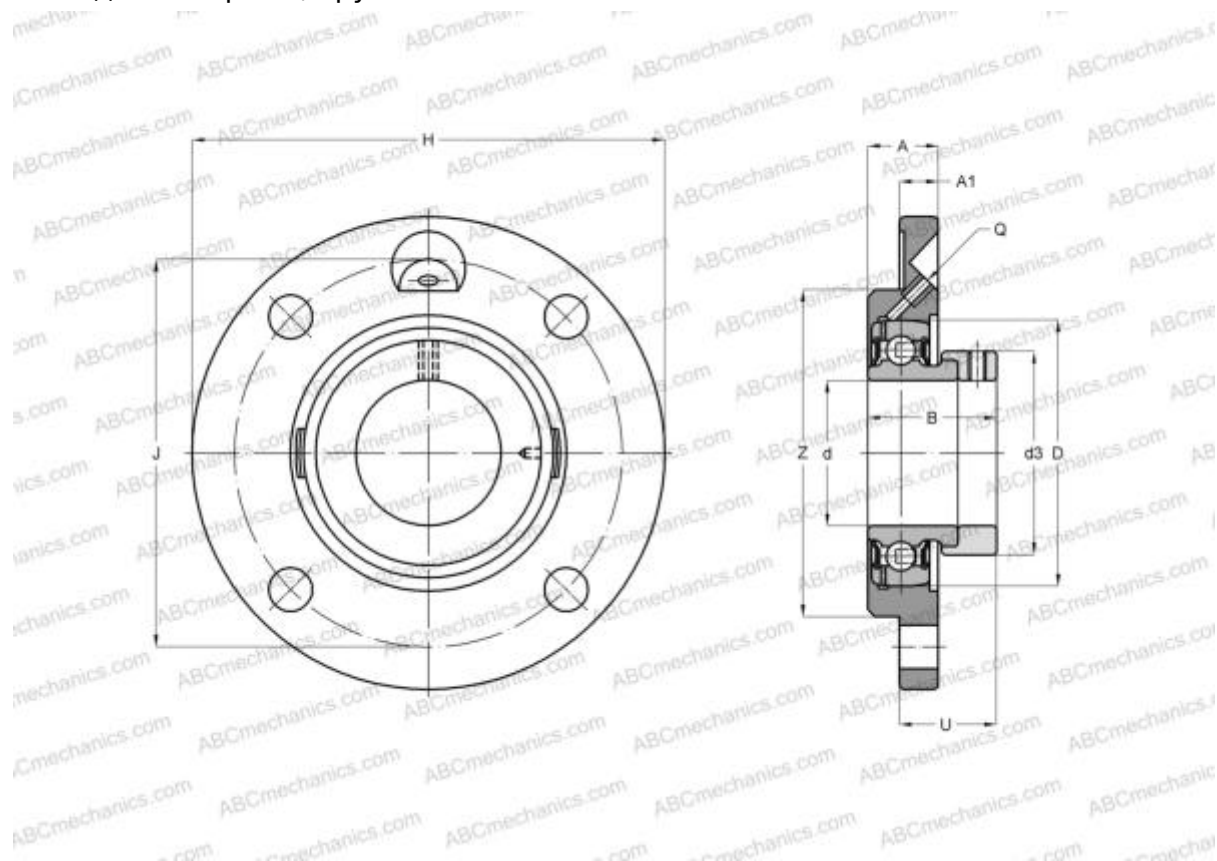


## ESFCE201 SNR

Подшипниковые узлы

ТИП: Подшипниковые узлы с корпусами, Фланцевые с четырьмя отверстиями, Корпуса из серого чугуна, Подшипник с эксцентриковым закрепительным кольцом, Внутреннее кольцо выступает с одной стороны, круглое основание



### Технические характеристики

#### РАЗМЕРЫ, ММ

d	12,000
D	40,000
B	28,600
H	100,000
A	18,000
J	78,000
A1	8,000
N	9,000
d3	28,600
U	20,100
Z	62,000
Q	M6x1

**МАССА, КГ** 0,500

Подшипник	ES201
Корпус	FCE203

**ПРОИЗВОДИТЕЛЬ** [SNR](#)

**АНАЛОГИ**  
 ABC [ESFCE201](#)

РАСЧЕТНЫЕ ДАННЫЕ	
Номинальная динамическая грузоподъёмность, C	9,550 кН
Номинальная статическая грузоподъёмность, Co	4,780 кН
Рабочая температура мин	-20 °C

**РАСЧЕТНЫЕ ДАННЫЕ**  
 Рабочая температура макс 110 °C