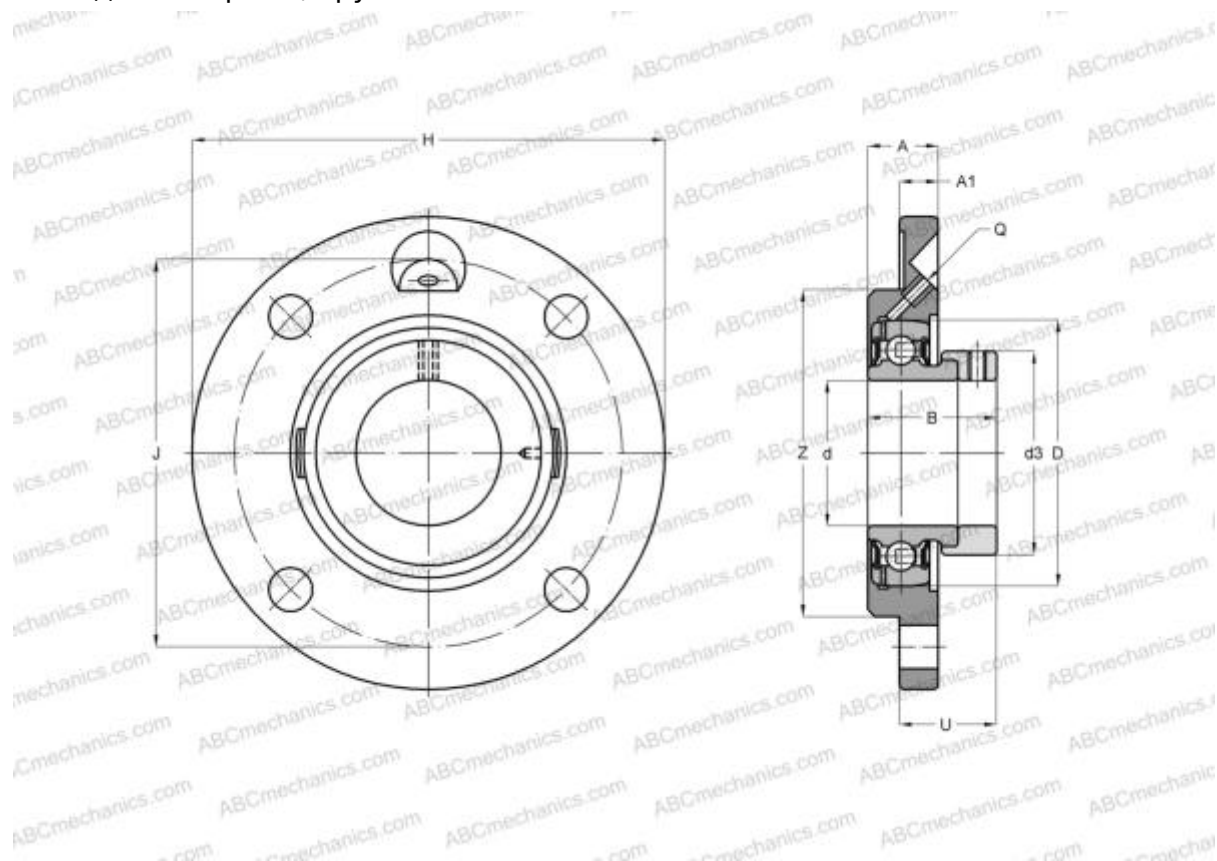


## ESFCE202 ABC

Подшипниковые узлы

ТИП: Подшипниковые узлы с корпусами, Фланцевые с четырьмя отверстиями, Корпуса из серого чугуна, Подшипник с эксцентриковым закрепительным кольцом, Внутреннее кольцо выступает с одной стороны, круглое основание



### Технические характеристики

#### РАЗМЕРЫ, ММ

d	15,000
D	40,000
B	28,600
H	100,000
A	18,000
J	78,000
A1	8,000
N	9,000
d3	28,600
U	20,100
Z	62,000
Q	M6x1

**МАССА, КГ** 0,500

Подшипник	ES202
Корпус	FCE203

**ПРОИЗВОДИТЕЛЬ** [ABC](#)

<b>АНАЛОГИ</b>	
SNR	<a href="#">ESFCE202</a>