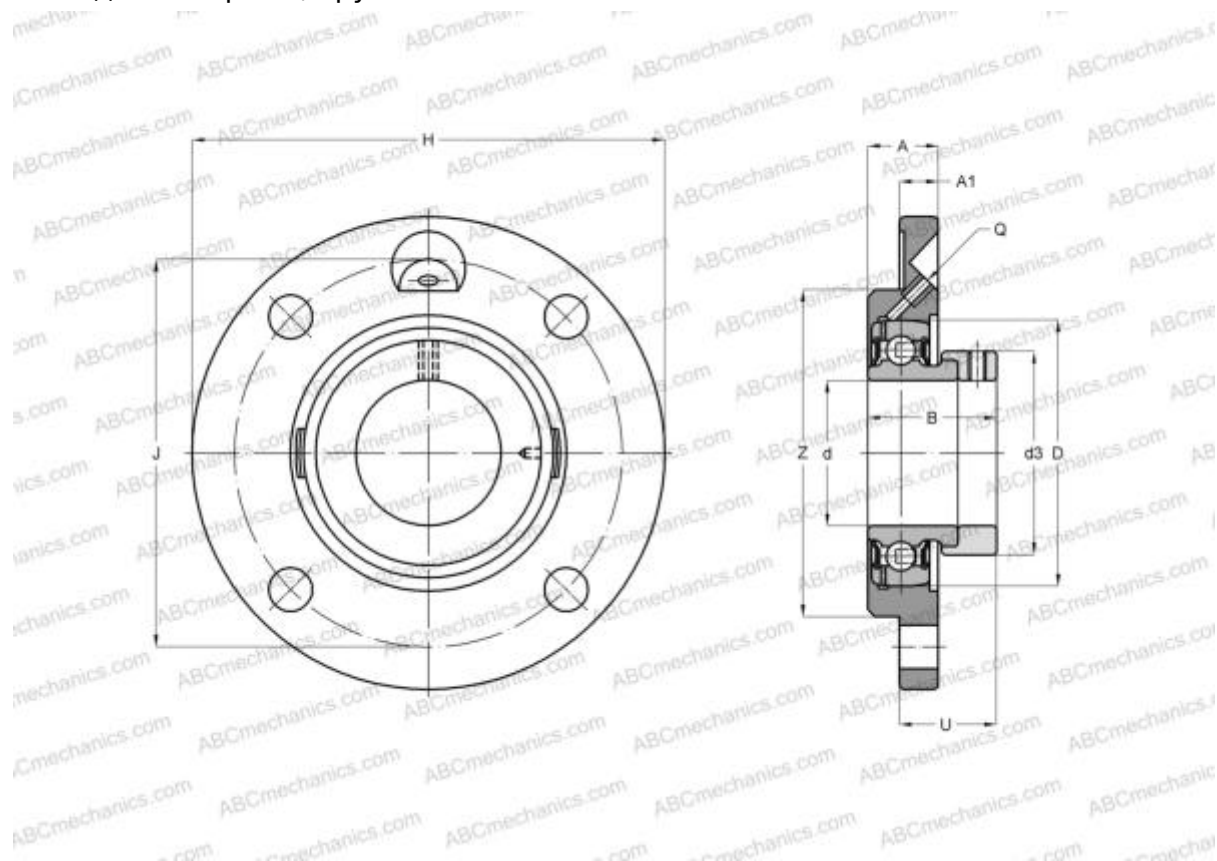


ESFCE202 SNR

Подшипниковые узлы

ТИП: Подшипниковые узлы с корпусами, Фланцевые с четырьмя отверстиями, Корпуса из серого чугуна, Подшипник с эксцентриковым закрепительным кольцом, Внутреннее кольцо выступает с одной стороны, круглое основание



Технические характеристики

РАЗМЕРЫ, ММ

d	15,000
D	40,000
B	28,600
H	100,000
A	18,000
J	78,000
A1	8,000
N	9,000
d3	28,600
U	20,100
Z	62,000
Q	M6x1

МАССА, КГ 0,500

Подшипник	ES202
Корпус	FCE203

ПРОИЗВОДИТЕЛЬ [SNR](#)

АНАЛОГИ
 ABC [ESFCE202](#)

РАСЧЕТНЫЕ ДАННЫЕ	
Номинальная динамическая грузоподъёмность, C	9,550 кН
Номинальная статическая грузоподъёмность, Co	4,780 кН
Рабочая температура мин	-20 °C

РАСЧЕТНЫЕ ДАННЫЕ
 Рабочая температура макс 110 °C