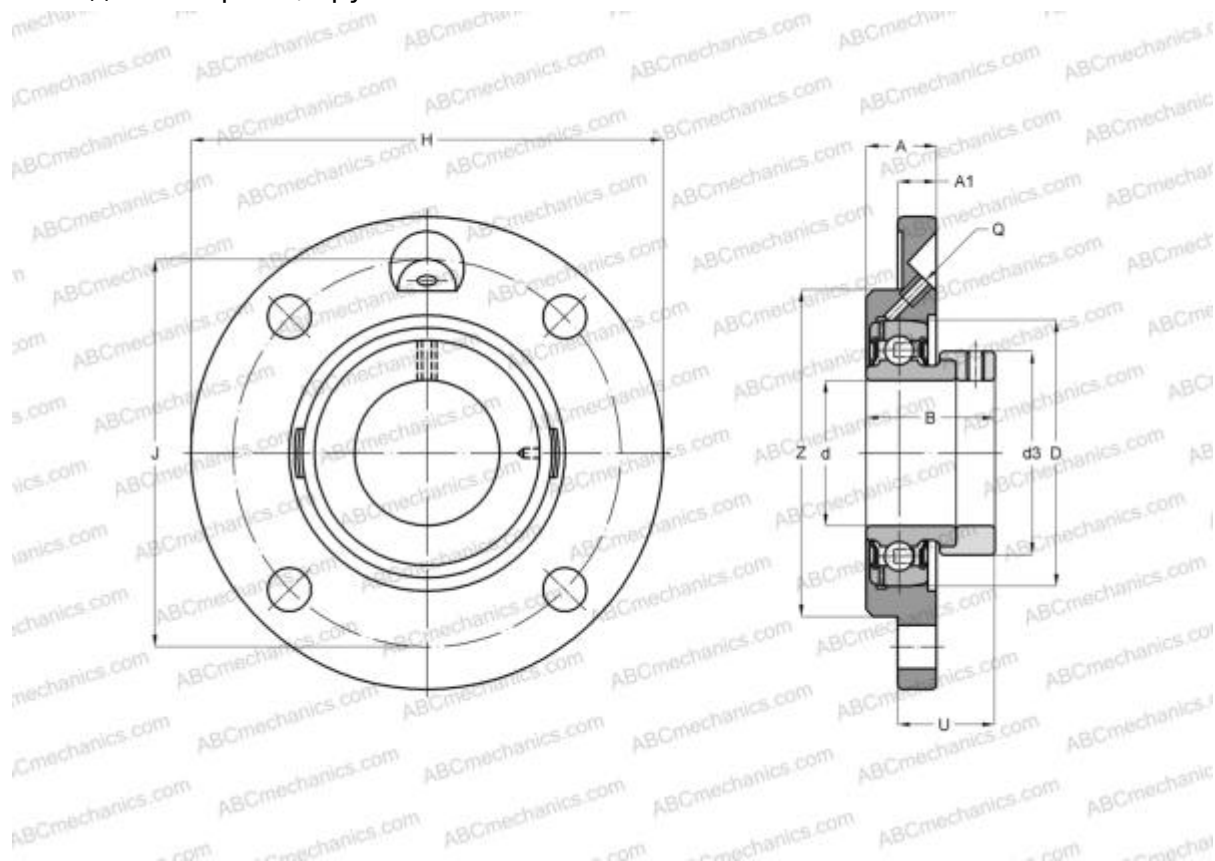




## ESFCE204 SNR

Подшипниковые узлы

ТИП: Подшипниковые узлы с корпусами, Фланцевые с четырьмя отверстиями, Корпуса из серого чугуна, Подшипник с эксцентриковым закрепительным кольцом, Внутреннее кольцо выступает с одной стороны, круглое основание



### Технические характеристики

#### РАЗМЕРЫ, ММ

d	20,000
D	47,000
B	30,900
H	100,000
A	18,000
J	78,000
A1	8,000
N	9,000
d3	33,300
U	21,400
Z	62,000
Q	M6x1
<b>МАССА, КГ</b>	<b>0,500</b>

Подшипник	ES204
Корпус	FCE204

**ПРОИЗВОДИТЕЛЬ** [SNR](#)

#### АНАЛОГИ

ABC	<a href="#">ESFCE204</a>
INA	<a href="#">PME20-N</a>
SLB	<a href="#">SAFC 204</a>

#### РАСЧЕТНЫЕ ДАННЫЕ

Номинальная динамическая грузоподъемность, C	12,800 кН
Номинальная статическая грузоподъемность, Co	6,650 кН
Рабочая температура мин	-20 °C





## РАСЧЕТНЫЕ ДАННЫЕ

Рабочая температура макс

110 °C

