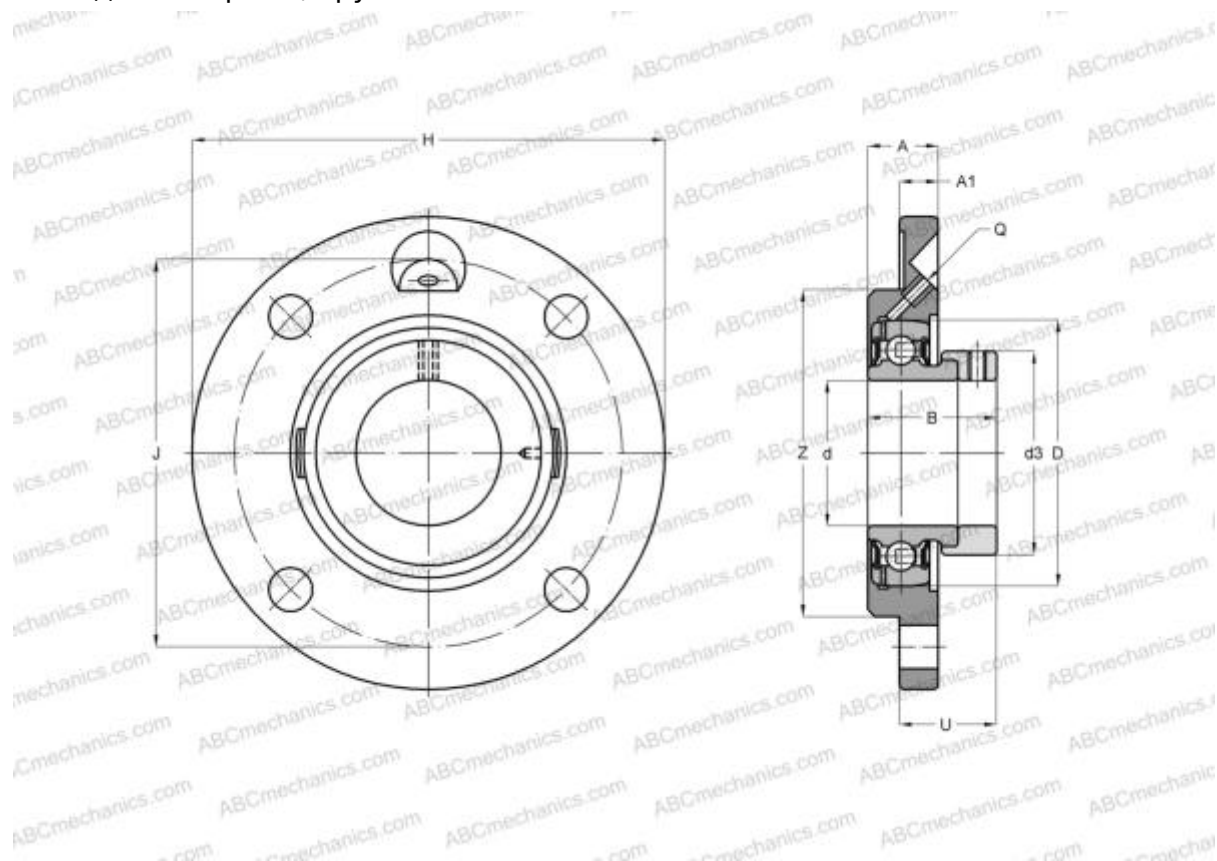


ESFCE207 ABC

Подшипниковые узлы

ТИП: Подшипниковые узлы с корпусами, Фланцевые с четырьмя отверстиями, Корпуса из серого чугуна, Подшипник с эксцентриковым закрепительным кольцом, Внутреннее кольцо выступает с одной стороны, круглое основание



Технические характеристики

РАЗМЕРЫ, ММ

d	35,000
D	72,000
B	38,900
H	135,000
A	21,000
J	110,000
A1	10,000
N	11,500
d3	55,600
U	28,400
Z	90,000
Q	M6x1

МАССА, КГ 1,300

Подшипник	ES207
Корпус	FCE207

ПРОИЗВОДИТЕЛЬ [ABC](#)

АНАЛОГИ

INA	PME35-N
SNR	ESFCE207
SLB	SAFC 207